

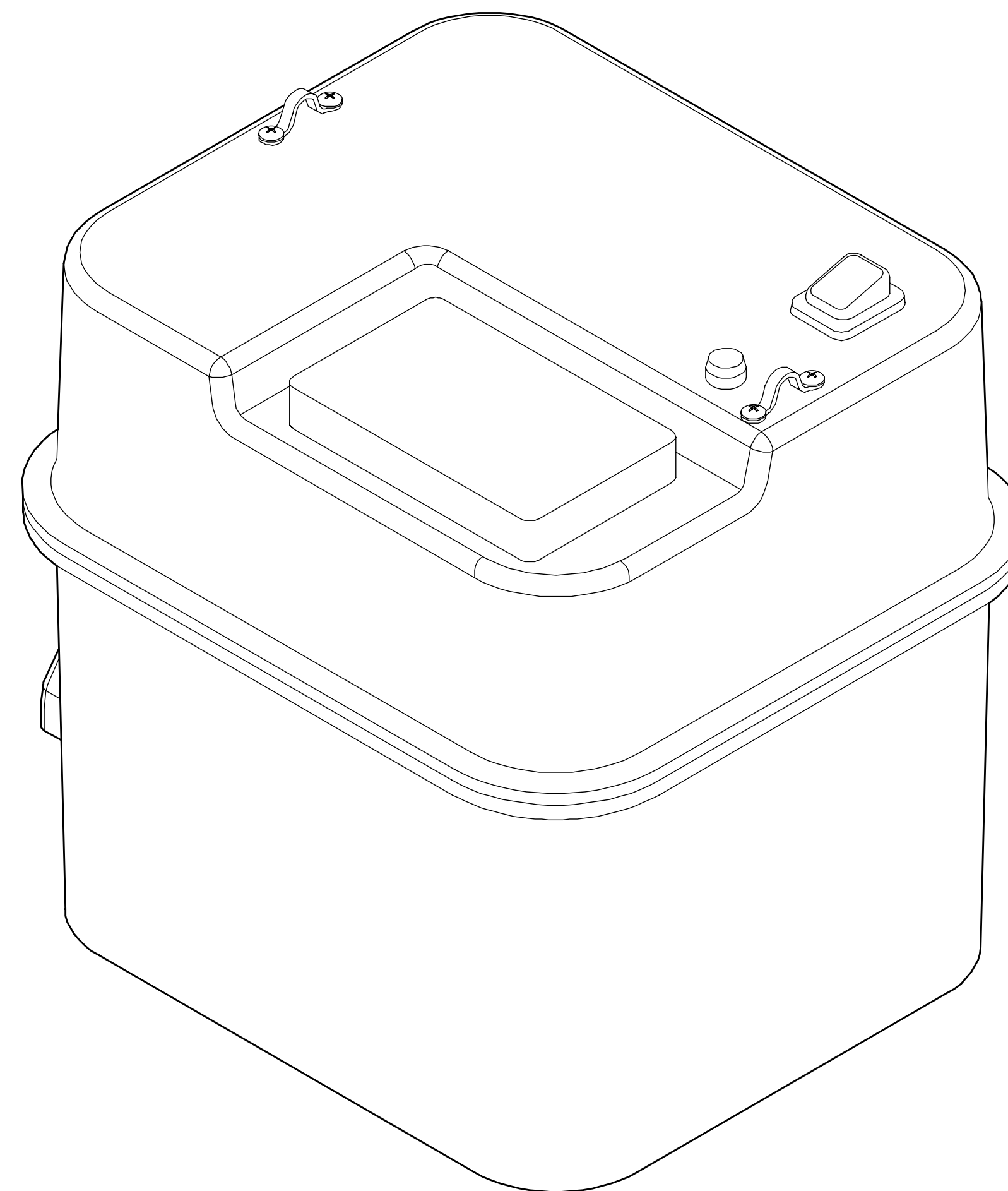


H Y P E R P U M P C

ELECTRIC PUMP

HYPERPUMP C 120 V: GE8S0006

HYPERPUMP C 230 V: GE8S0004





— **Leggere queste istruzioni prima di utilizzare il gonfiatore.**

La mancata osservanza di tutte le istruzioni elencate di seguito può provocare danni al prodotto e/o causare lesioni gravi alle persone.

— **Read these instructions before using the inflator.**

Failure to follow all of the instructions listed below may result in damage to the product and/or cause serious injury to persons.

H Y P E R P U M P C

1. INTRODUZIONE
2. DESCRIZIONE FUNZIONALE
3. AVVERTENZE PRELIMINARI
4. DATI TECNICI
5. INSTALLAZIONE
6. UTILIZZI CONSIGLIATI
7. UTILIZZO E FUNZIONI
8. REGOLE DI SICUREZZA GENERALI
9. SOLUZIONE DEI PROBLEMI
10. ACCESSORI



HYPERPUMP C 120 V: GE8S0006

HYPERPUMP C 230 V: GE8S0004

I N T R O D U Z I O N E

01
HYPERPUMP C 120 V: GE8S0006
HYPERPUMP C 230 V: GE8S0004

H Y P E R P U M P C

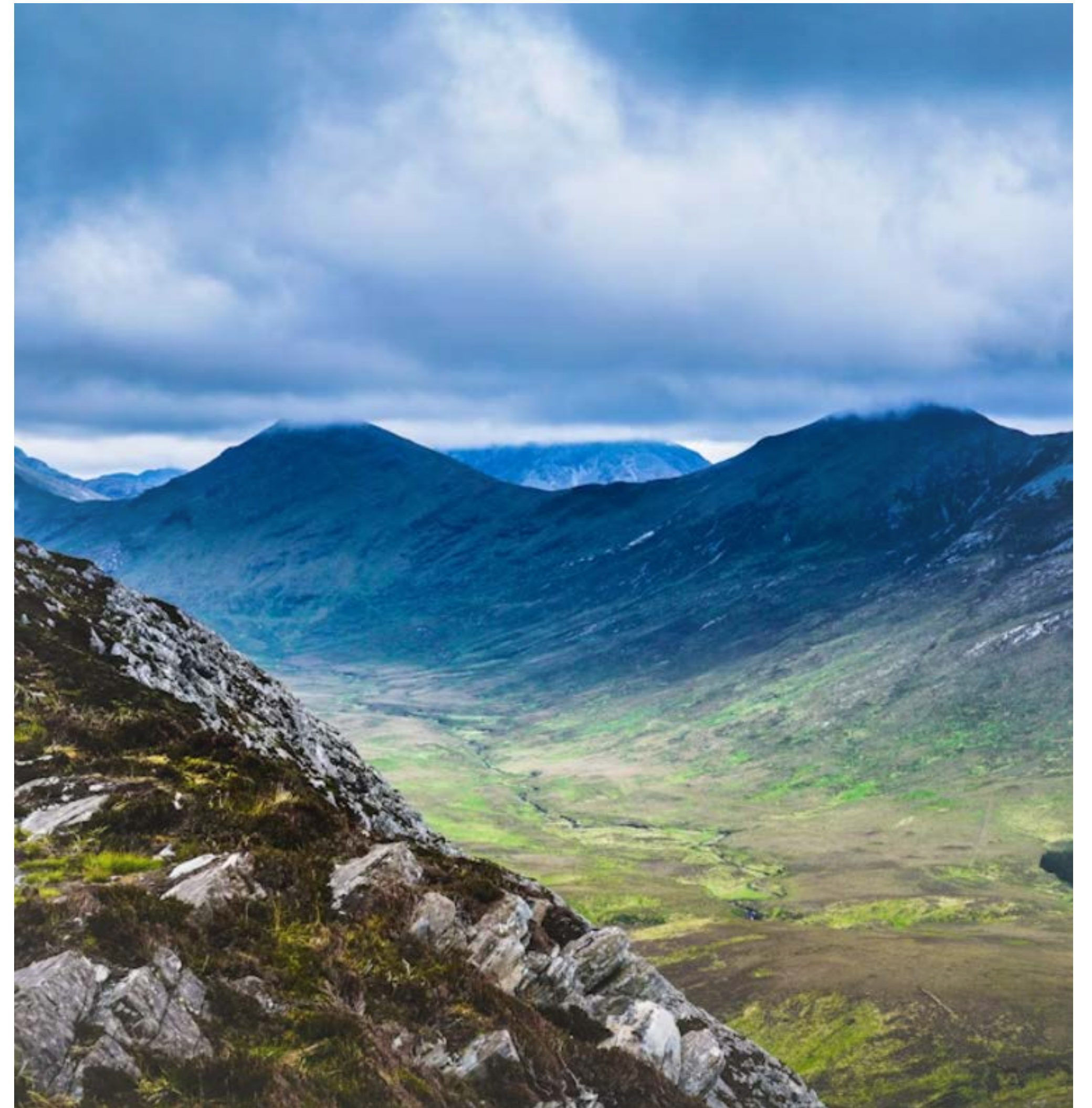
L'Hyperpump C è un **turbocompressore ad alta pressione in grado di erogare un flusso d'aria massimo di 2.400 l/min a bocca aperta e di raggiungere 1.500 l/min a 400 mbar.**

La pressione massima dipende dal tipo di tubazione e dalla valvola di gonfiaggio utilizzata. Ad esempio, utilizzando una tubazione da 40 mm (tubo flessibile per alte temperature e alta pressione) con valvola 260 H.V., il gonfiatore può raggiungere 1000 mbar.

Se la tubazione è diversa, la pressione massima sarà determinata dall'applicazione.

Il gonfiatore è in grado di funzionare in modalità automatica senza alcun sensore esterno aggiuntivo.

Il grado di protezione dell'Hyperpump C è l'IP54.



DESCRIZIONE FUNZIONALE

02

HYPERPUMP C 120 V: GE8S0006

HYPERPUMP C 230 V: GE8S0004

1. ON/OFF

2. DISPLAY DI SELEZIONE DELLA PRESSIONE

4. PRESA SCHUKO IP68

5. BOCCA DI GONFIAGGIO

FIG.1



3. BOCCA DI SGONFIAGGIO

FIG.2

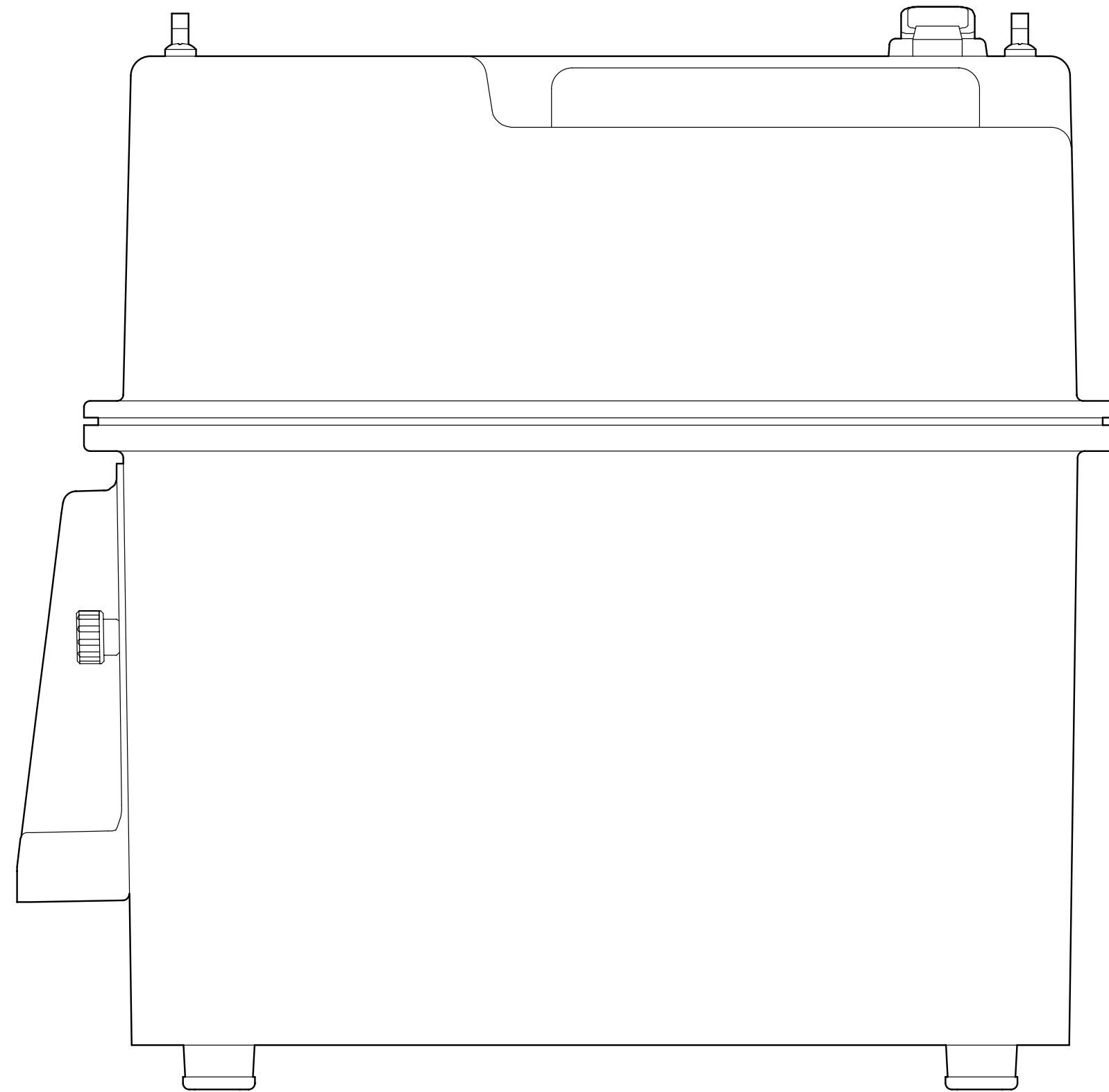


AVVERTENZE PRELIMINARI

03

HYPERPUMP C 120 V: GE8S0006

HYPERPUMP C 230 V: GE8S0004



- 1.** Attenersi a tutte le istruzioni presenti su questo documento.
- 2.** Conservare le presenti istruzioni.
- 3.** Non ostruire le bocchette di aerazione
- 4.** Proteggere sempre il cavo di alimentazione.
- 5.** Non aprire il gonfiatore. Far eseguire tutte le attività di manutenzione a manutentori qualificati autorizzati da Scoprega. La manutenzione è necessaria quando l'apparecchio risulta in qualche modo danneggiato o non funzionante.
- 6.** Non manomettere il prodotto. L'apertura del gonfiatore comporta la decadenza della garanzia.
- 7.** Fornire una ventilazione adeguata
- 8.** Evitare di posizionare oggetti nelle vicinanze del prodotto durante il suo funzionamento.
- 9.** Tenere il presente prodotto fuori dalla portata dei bambini.
- 10.** Il gonfiatore in moto produce vibrazioni per cui, per evitare cadute accidentali, ne consigliamo l'utilizzo a pavimento.
- 11.** Questo apparecchio non è destinato all'uso da parte di persone (compresi i bambini) con ridotte capacità fisiche, sensoriali o mentali, o con mancanza di esperienza e conoscenza, a meno che non siano state sottoposte a supervisione o istruzioni sull'uso dell'apparecchio da parte di una persona responsabile della loro sicurezza.
- 12.** I bambini devono essere sorvegliati per evitare che giochino con l'apparecchio.

D A T I N G T E C N I C I

04

HYPERPUMP C 120 V: GE8S0006

HYPERPUMP C 230 V: GE8S0004

HYPERPUMP C

MAX PRESSURE: 1000 mbar

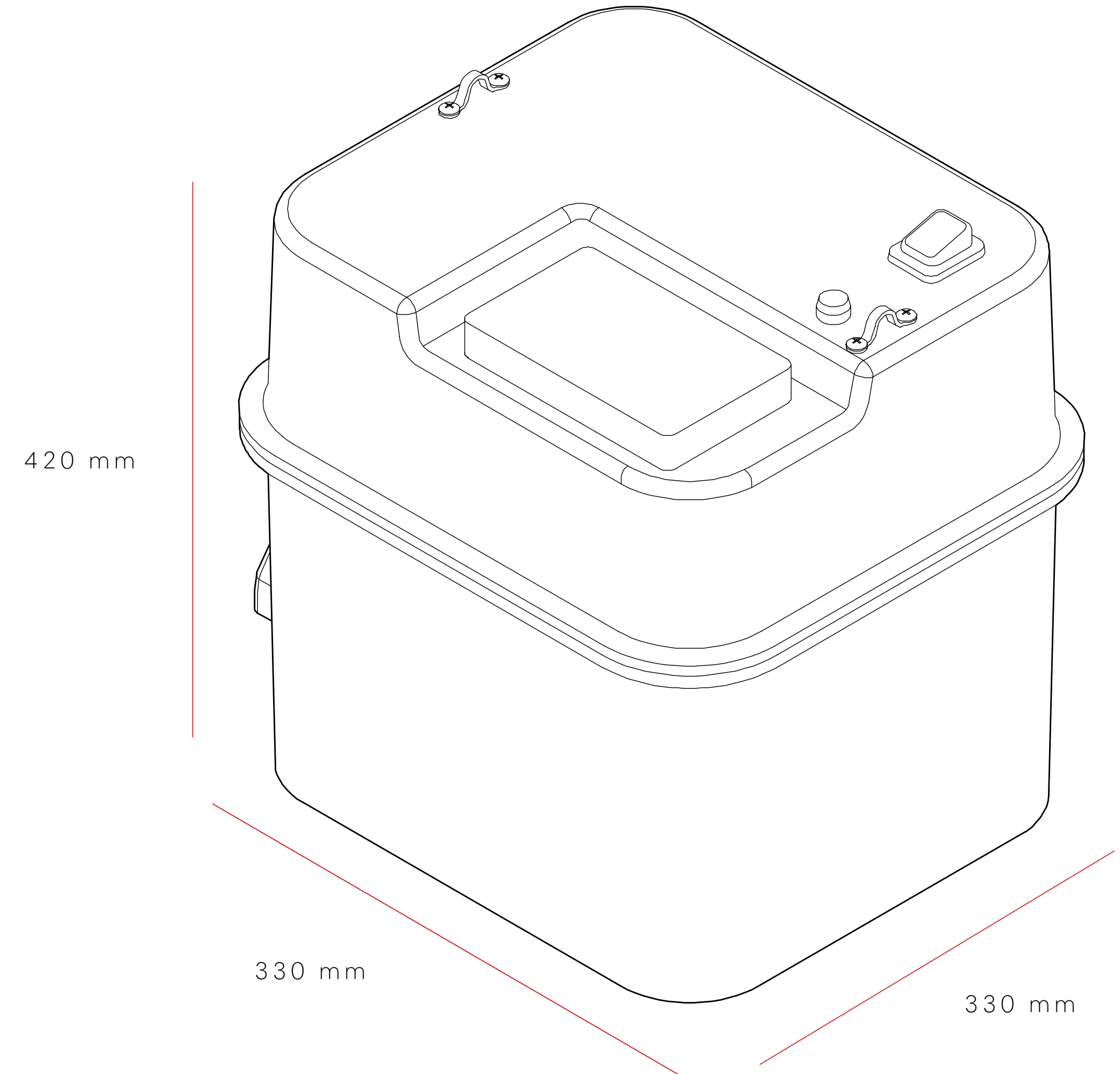
MAX AIR FLOW: 2400 l/m

CHARGE VOLTAGE: 120 Vac 60 Hz | 230 Vac 50 Hz

MAX CURRENT: 10 A (120 V) | 20 A (230 V)

WEIGHT: 9 Kg

FUNCTION: Inflate/Deflate



UTILIZZI CONSIGLIATI

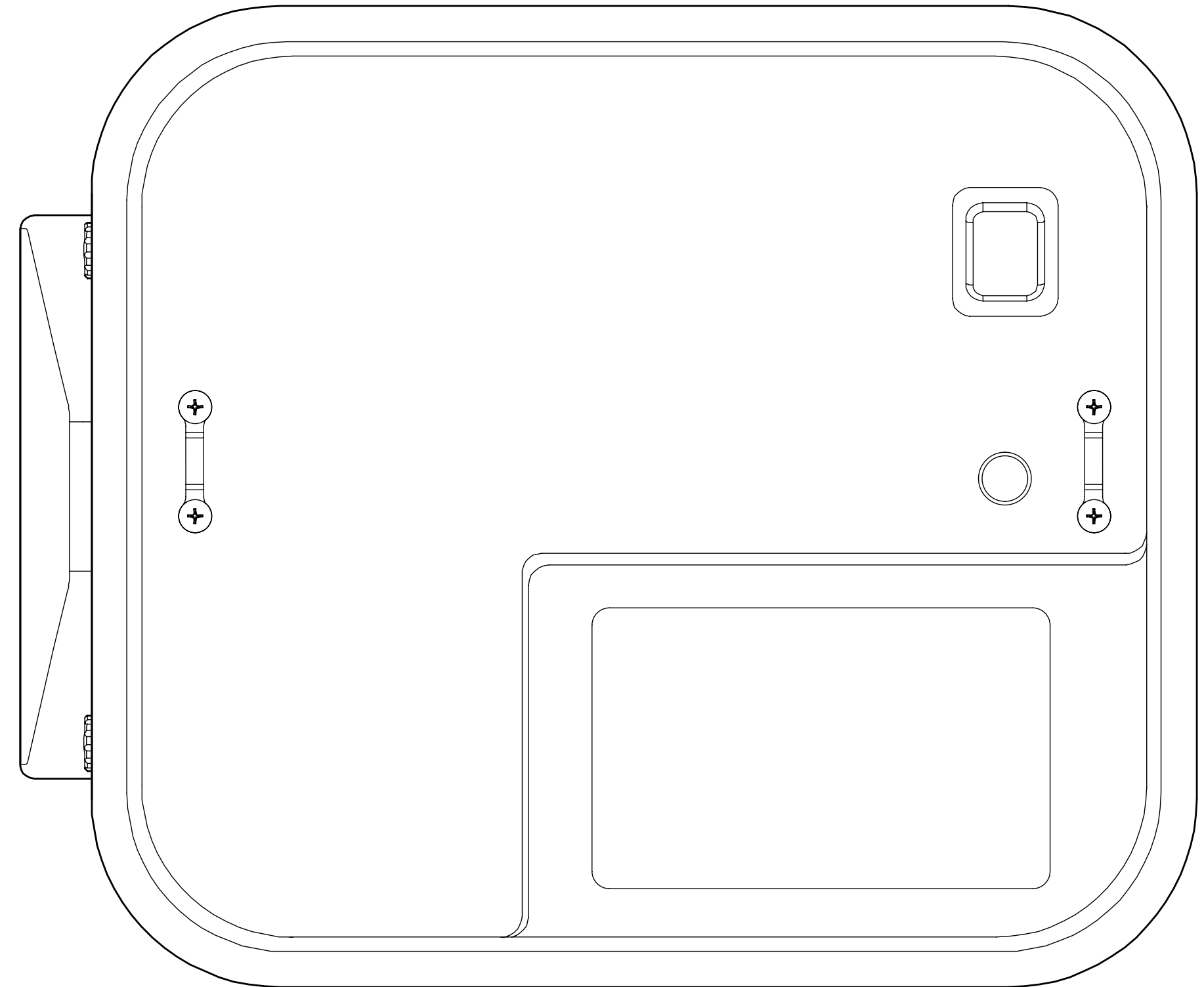
05

HYPERPUMP C 120 V: GE8S0006

HYPERPUMP C 230 V: GE8S0004

L' HYPERPUMP C rappresenta il gonfiatore **ideale per le tende, strutture gonfiabili e barriere gonfiabili.**

*rispettare i parametri di protezione indicati sulla scatola e sulla pompa.

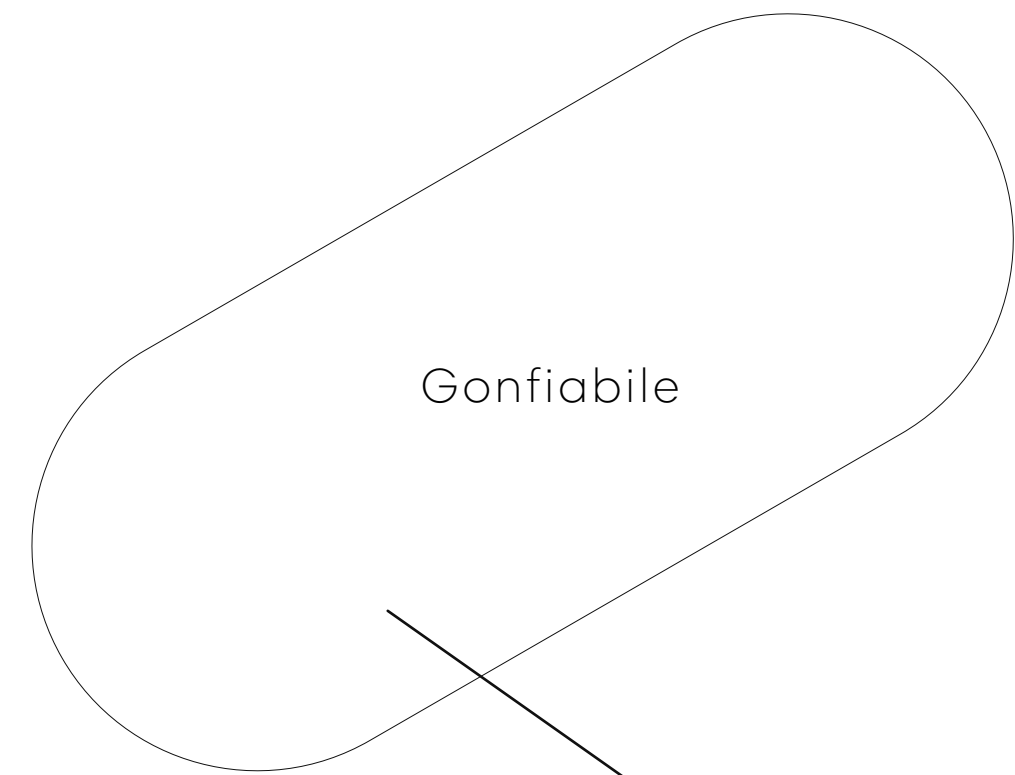


I N S T A L L A Z I O N E

06

HYPERPUMP C 120 V: GE8S0006

HYPERPUMP C 230 V: GE8S0004



Tubo di gonfiaggio
con controllo di pressione

Cavo presa di corrente

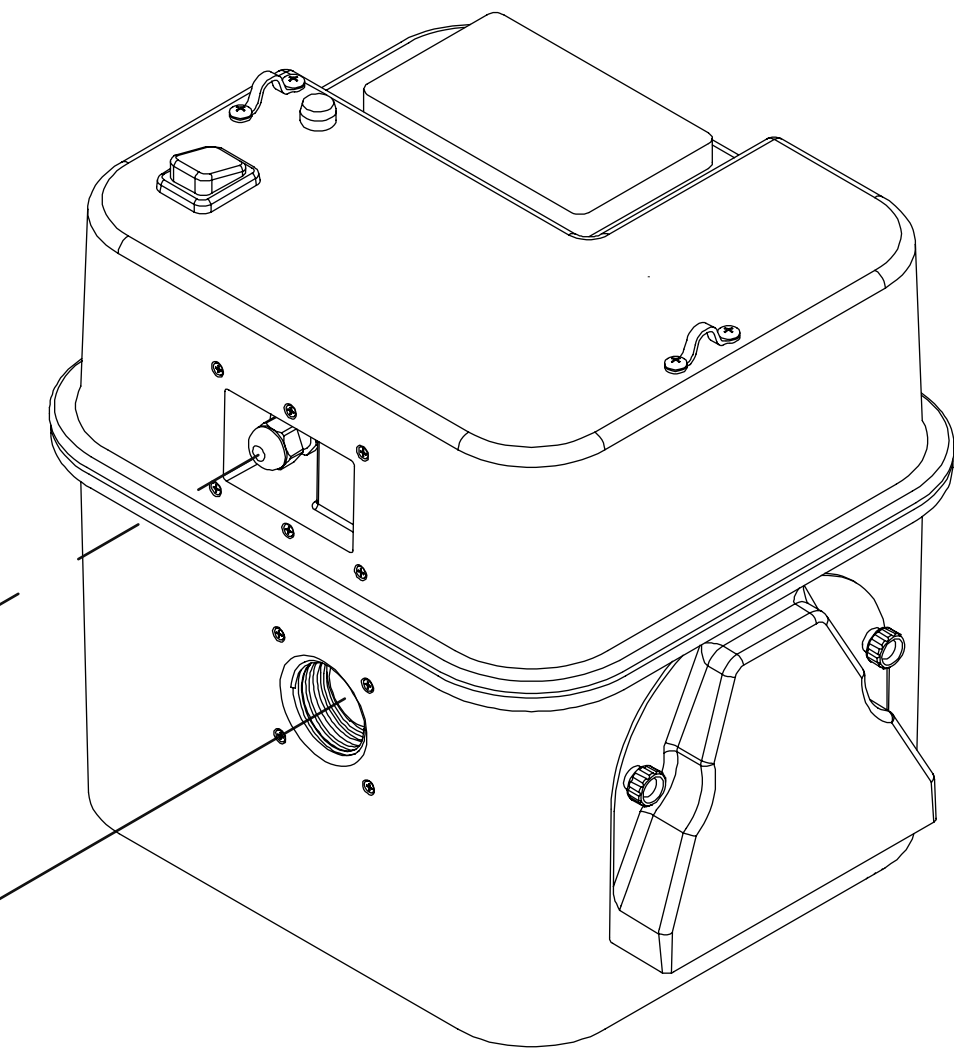
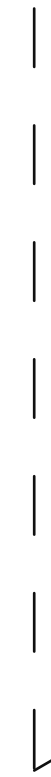


FIG. 3

UTILIZZAZIONE E FUNZIONI

07

HYPERPUMP C 120 V: GE8S0006

HYPERPUMP C 230 V: GE8S0004

PER UTILIZZARE:

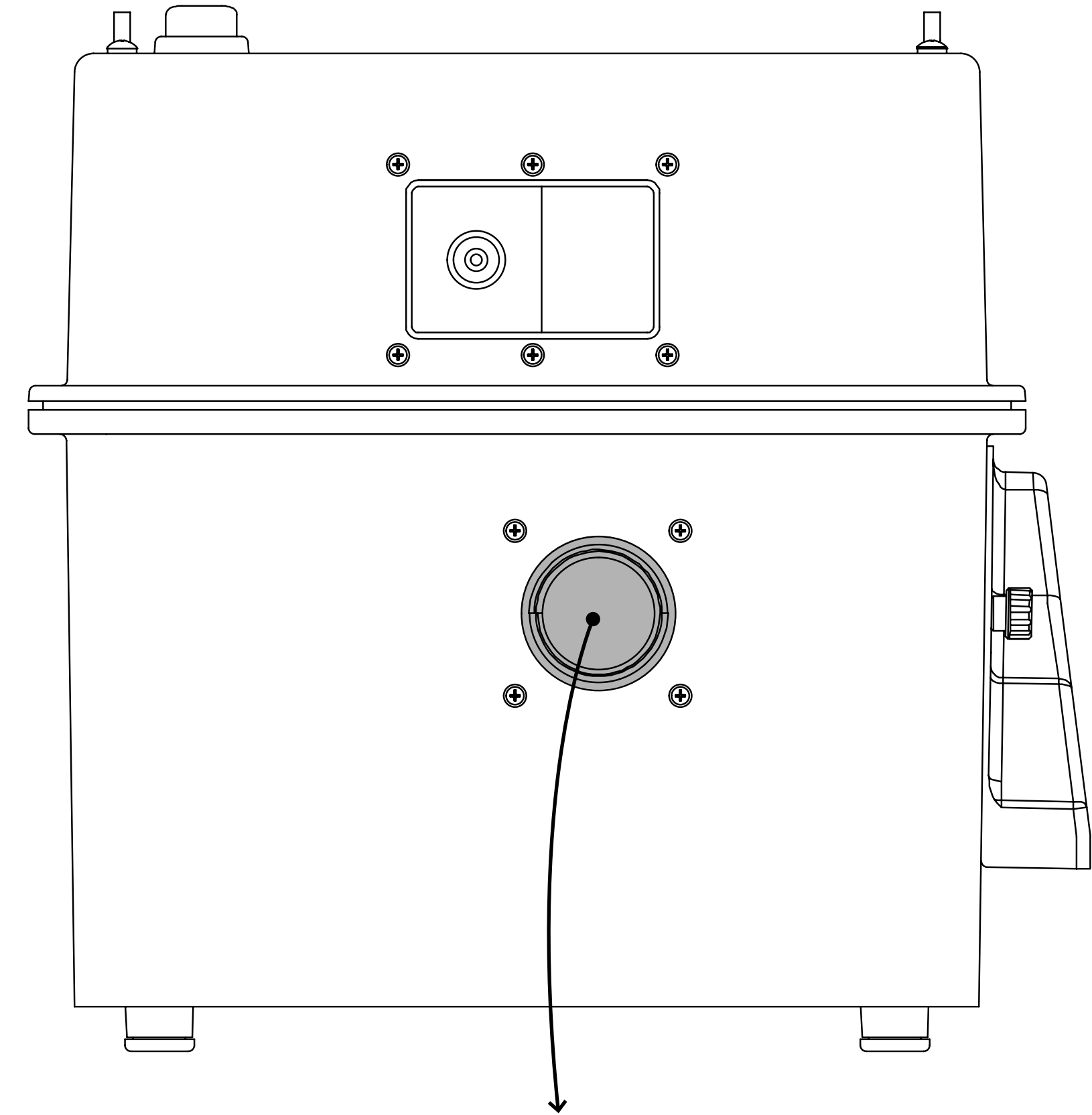
Collegare un'estremità del tubo alla porta di gonfiaggio (Punto 5, Fig. 2), e l'altra estremità alla valvola del gonfiabile.

Effettuati i collegamenti, collegare il gonfiatore all'alimentazione elettrica e premere il tasto ON/OFF (Punto 1, Fig 1).

N.B. Controllare che il tubo di gonfiaggio sia sempre collegato al gonfiatore e alla struttura durante la fase di gonfiaggio.

N.B. I tubi di gonfiaggio e di controllo pressione NON sono forniti in dotazione ma vanno acquistati separatamente.

N.B. Se il cavo di alimentazione è danneggiato, deve essere sostituito dal produttore, dal suo agente di assistenza o da persone analogamente qualificate, al fine di evitare un pericolo.1



PORTA DI GONFIAGGIO

UTILIZZO E FUNZIONI

07

HYPERPUMP C 120 V: GE8S0006

HYPERPUMP C 230 V: GE8S0004

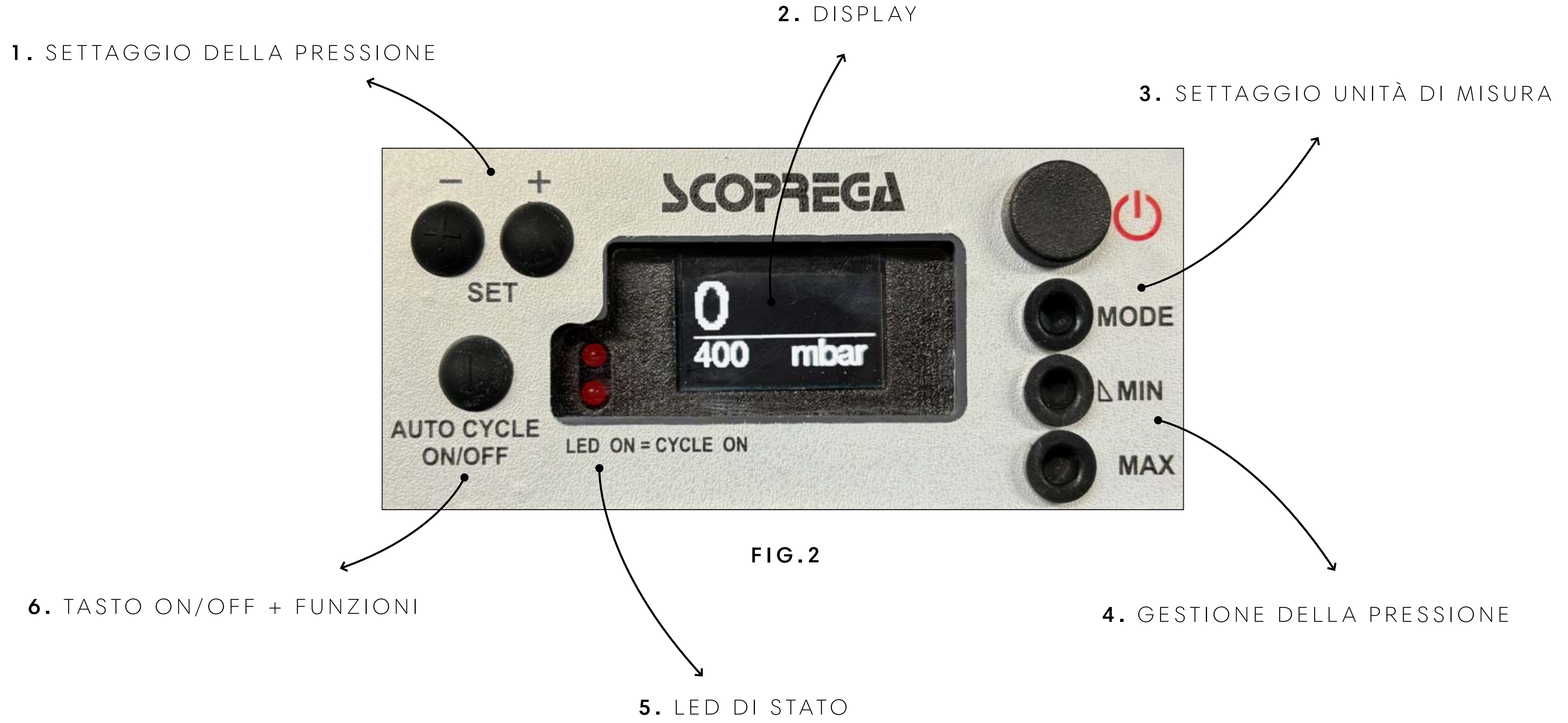


FIG.2

UTILIZZO E FUNZIONI

HYPERPUMP C 120 V: GE8S0006
HYPERPUMP C 230 V: GE8S0004

PER GONFIARE:

Accesa la luce verde sul tasto ON/OFF (Punto 1, Fig 1), il display mostrerà la pressione che deve raggiungere il gonfiabile. A questo punto premere il pulsante AUTO CYCLE (i led si accendono) e dopo due secondi l'HYPERPUMP C inizierà a gonfiare.

MODIFICARE LA PRESSIONE DI ESERCIZIO:

Premere il tasto MODE (Punto 3, Fig 2) per selezionare l'unità di misura (mbar/psi/kPa/bar), quindi utilizzare i pulsanti SET-/SET+ per modificare il valore della pressione sul display.

Dopo 2 secondi il display finisce di lampeggiare e la pressione è memorizzata. La pressione è modificabile tra 0 e 1000 mbar.

N.B. Al raggiungimento della pressione preimpostata, il gonfiatore si arresta automaticamente.



U T I L I Z Z O E F U N Z I O N I

HYPERPUMP C 120 V: GE8S0006
HYPERPUMP C 230 V: GE8S0004

IN CASO DI SURRISCALDAMENTO:

Nel caso uno o entrambi i motori raggiungano o superino una temperatura di 75 °C nell'angolo in alto a destra del display apparirà l'icona di warning (triangolo con punto esclamativo). In questo caso il gonfiatore continua a lavorare ma se viene interrotto, **per poter ripartire, occorre attendere che la temperatura scenda al di sotto dei 75 °C.**

Se invece uno o entrambi i motori raggiungano o superino una temperatura di 95 °C il gonfiatore si arresta in automatico e sul display apparirà un codice di allarme:

- A01 = Sovratemperatura primo motore
- A02 = Sovratemperatura secondo motore
- A03 = Sovratemperatura entrambi i motori

N.B. Il gonfiatore riparte solo dopo che la temperatura dei motori sarà scesa al di sotto dei 75°C.

N.B. Dopo un allarme di sovratemperatura il gonfiatore NON riparte in automatico.

In fase di accensione del gonfiatore **nel caso non vengano rilevate le sonde di temperatura, sul display verrà segnalato con l'allarme A05.**



UTILIZZO E FUNZIONI

07

HYPERPUMP C 120 V: GE8S0006

HYPERPUMP C 230 V: GE8S0004

PER SGONFIARE:

Rimuovere la copertura posta di fronte alla bocca di sgonfiaggio (Punto 4, Fig 1) svitando le apposite manopole (Fig a dx).

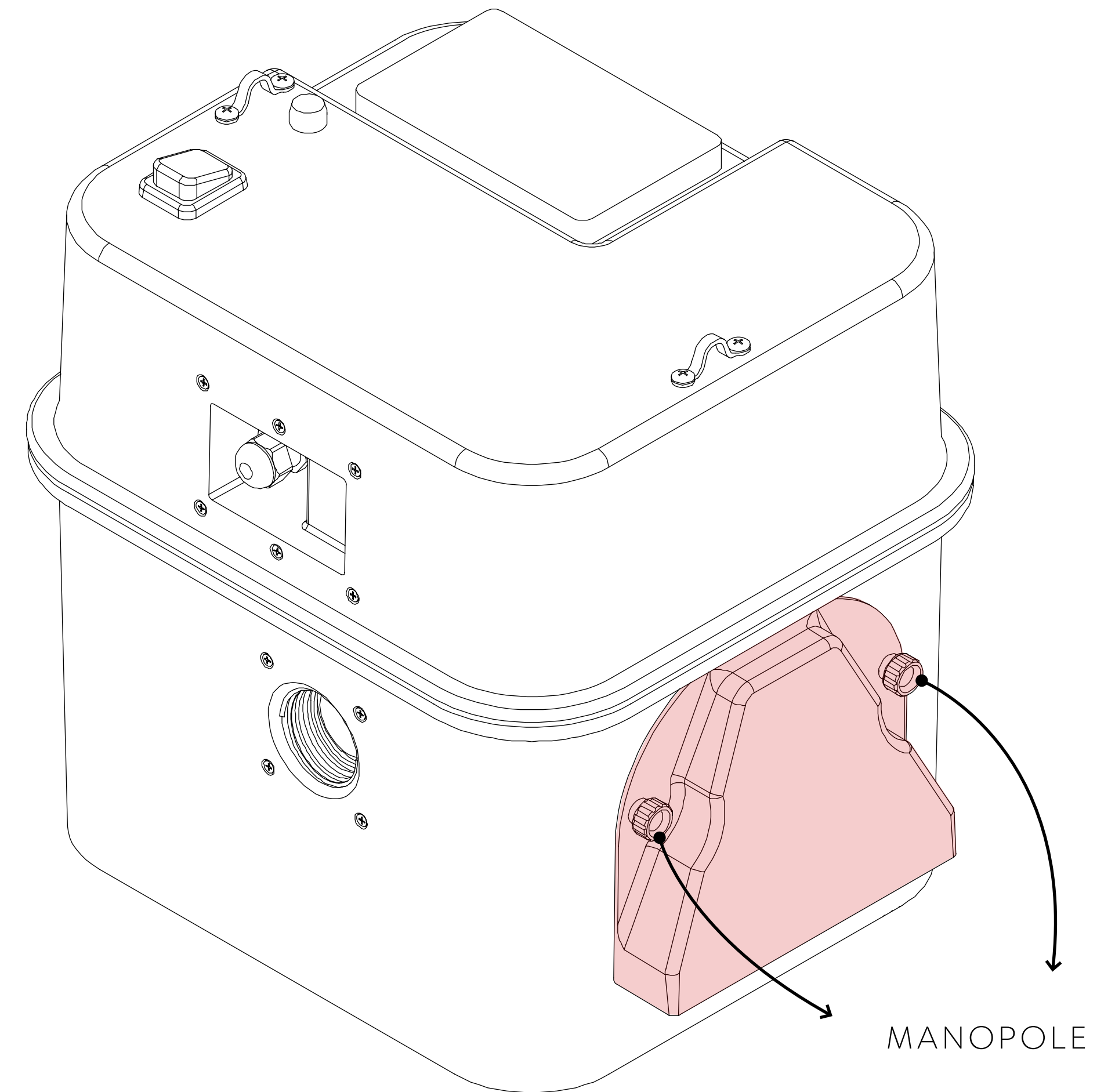
Quindi collegare il tubo alla porta di sgonfiaggio (Punto 4, Fig 1), e poi alla valvola dell'unità gonfiabile. È importante scegliere il raccordo adatto alla valvola e verificare che non ci siano perdite di aria.

Accendere il gonfiatore selezionando ON sull'interruttore generale (Punto 1, Fig. 1), quindi premere il tasto **AUTO CYCLE** sul display (Punto 6, Fig. 2) per avviare lo sgonfiaggio.

ATTENZIONE:

Impostando il valore di 150 mbar come target di pressione prima dell'avvio dello sgonfiaggio il GONFIATORE SARÀ IN GRADO DI ARRESTARSI AUTOMATICAMENTE una volta creato il vuoto all'interno del gonfiabile. **Se NON settato come indicato (150 mbar) LO SGONFIAGGIO DOVRÀ ESSERE INTERROTTO MANUALMENTE** premendo sul tasto **AUTO CYCLE**.

Spegnere il gonfiatore una volta ultimato lo sgonfiaggio portando su OFF l'interruttore generale (Punto 1, Fig. 1).



REGOLE DI SICUREZZA

08

HYPERPUMP C 120 V: GE8S0006

HYPERPUMP C 230 V: GE8S0004

1. CONSIDERARE SEMPRE L'AMBIENTE DI LAVORO.

Non esporre il gonfiatore alla pioggia. Non utilizzare in presenza di liquidi o gas infiammabili.

2. EVITARE L'AVVIO ACCIDENTALE.

Non avviare il gonfiatore con la bocca di ingresso in contatto con polvere o acqua.

3. PRESTARE ATTENZIONE.

Prestare attenzione a quello che si sta facendo. Usare il buon senso.

4. CONTROLLARE CHE NON VI SIANO PARTI DANNEGGIATE.

Prima di usare il gonfiatore, ispezionare con attenzione le pareti esterne e i suoi componenti.

5. NON AVVIARE i gonfiatori portatili nei pressi di liquidi infiammabili o atmosfere gassose o esplosive. I motori di questi gonfiatori producono scintille che possono rilasciare fumi.

6. ATTENZIONE A NON INALARE!

L'aria compressa proveniente dal gonfiatore non è pura. Non inalare mai aria dal gonfiatore.

7. ATTENZIONE! PERICOLO DI SCOPPIO.

Gonfiare l'unità gonfiabile solo seguendo le raccomandazioni del costruttore. Una pressione eccessiva può causare l'esplosione del gonfiabile, che può cagionare lesioni personali.

8. NON LASCIARE MAI IL DISPOSITIVO SENZA SORVEGLIANZA.

Il gonfiaggio eccessivo può causare gravi lesioni e danni materiali.

9. ATTENZIONE! PERICOLO DI FUNZIONAMENTO NON SICURO

Non modificare o tentare di riparare l'unità. Non forare o apportare modifiche al gonfiatore o ai suoi accessori. Qualunque modifica al prodotto comporta la decadenza della garanzia.

10. NON TRASPORTARE MAI IL GONFIATORE DAL TUBO FLESSIBILE NÉ DAL CAVO DI ALIMENTAZIONE.

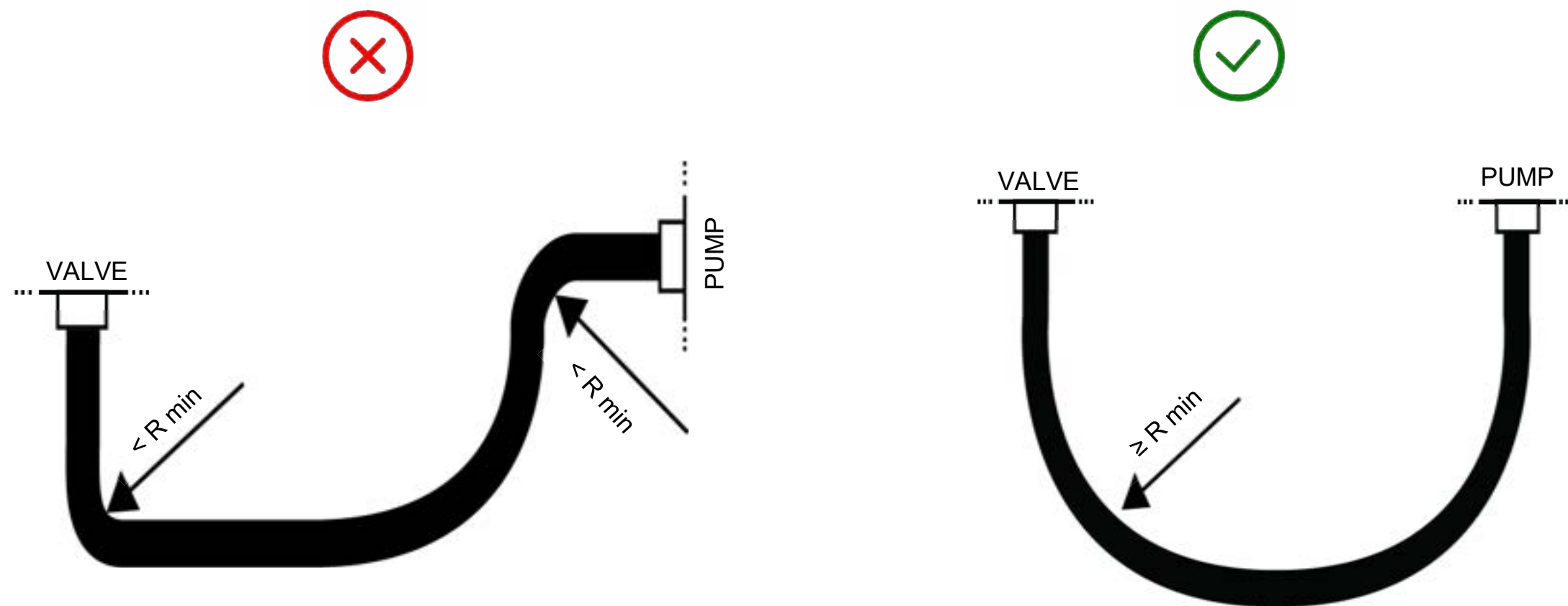
REGOLE DI SICUREZZA

08

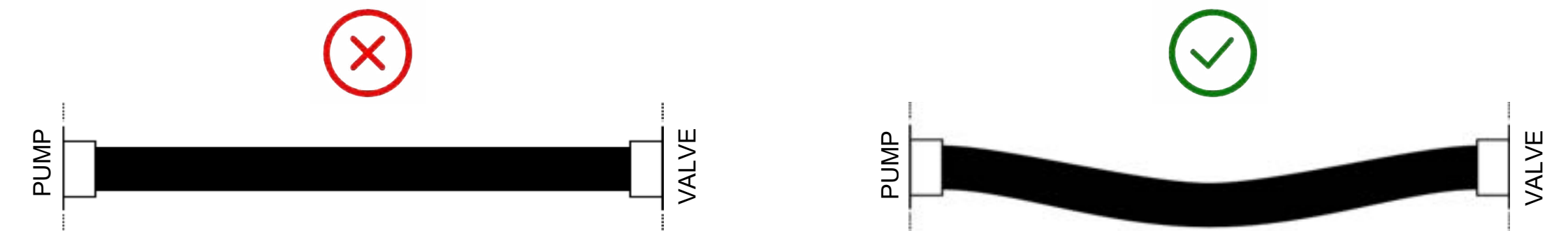
HYPERPUMP C 120 V: GE8S0006
HYPERPUMP C 230 V: GE8S0004

INSTALLAZIONE DEL TUBO:

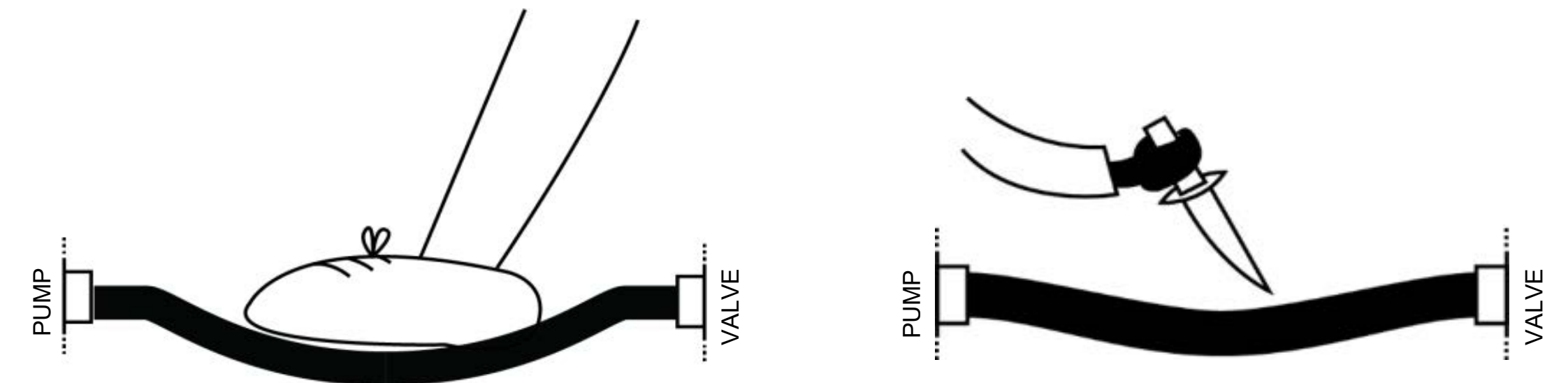
Nella fase di installazione di un tubo è importante attenersi ad alcune regole. Questo per ottenere il miglior rendimento ed evitare danneggiamenti che possano compromettere la durata nel tempo del tubo.



N.B. Il raggio minimo di curvatura è di 40 mm / 1,57 inch.
Installazioni sotto il minimo raggio di curvatura o curvature eccessive nella zona dei raccordi possono rompere il tubo.



N.B. Assemblare il tubo in modo da sopportare le variazioni di lunghezza dovute alla pressione di lavoro, ai movimenti della pompa ed alle relative tolleranze. Evitare montaggi in tensione.



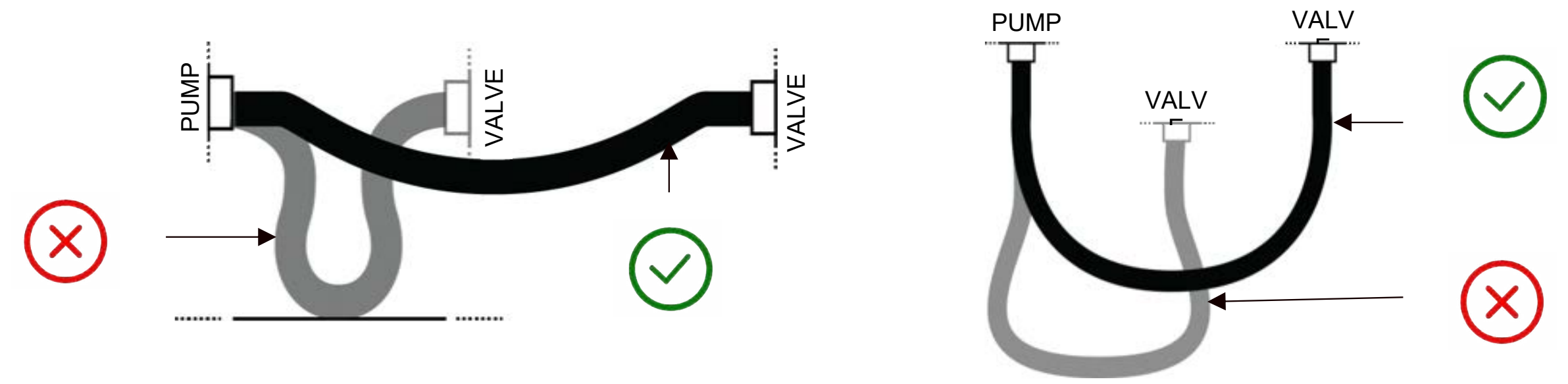
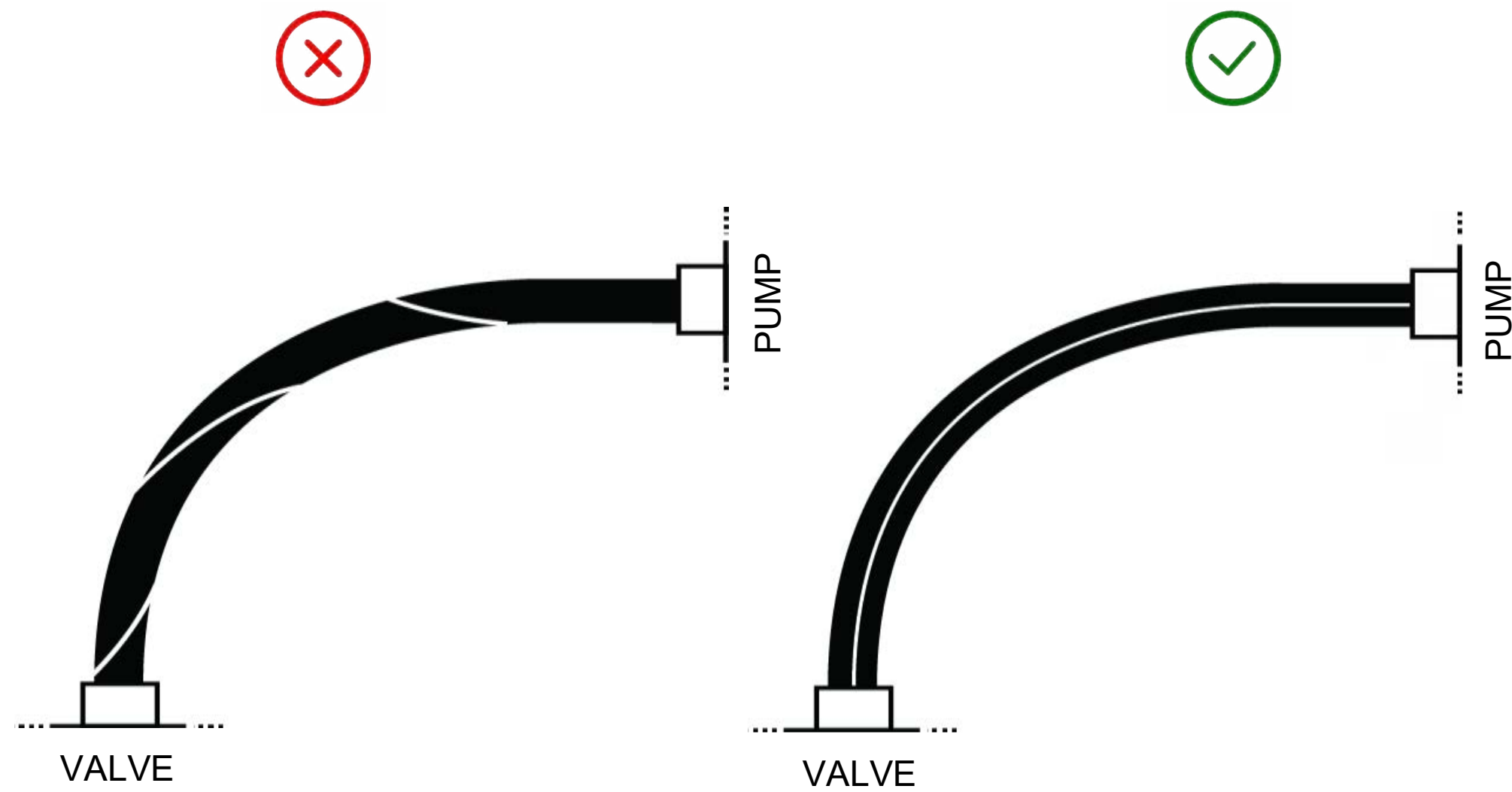
N.B. Durante la fase di installazione e di utilizzo evitare abrasioni, urti e tagli su tutta la lunghezza del tubo.

REGOLE DI SICUREZZA

08

HYPERPUMP C 120 V: GE8S0006

HYPERPUMP C 230 V: GE8S0004



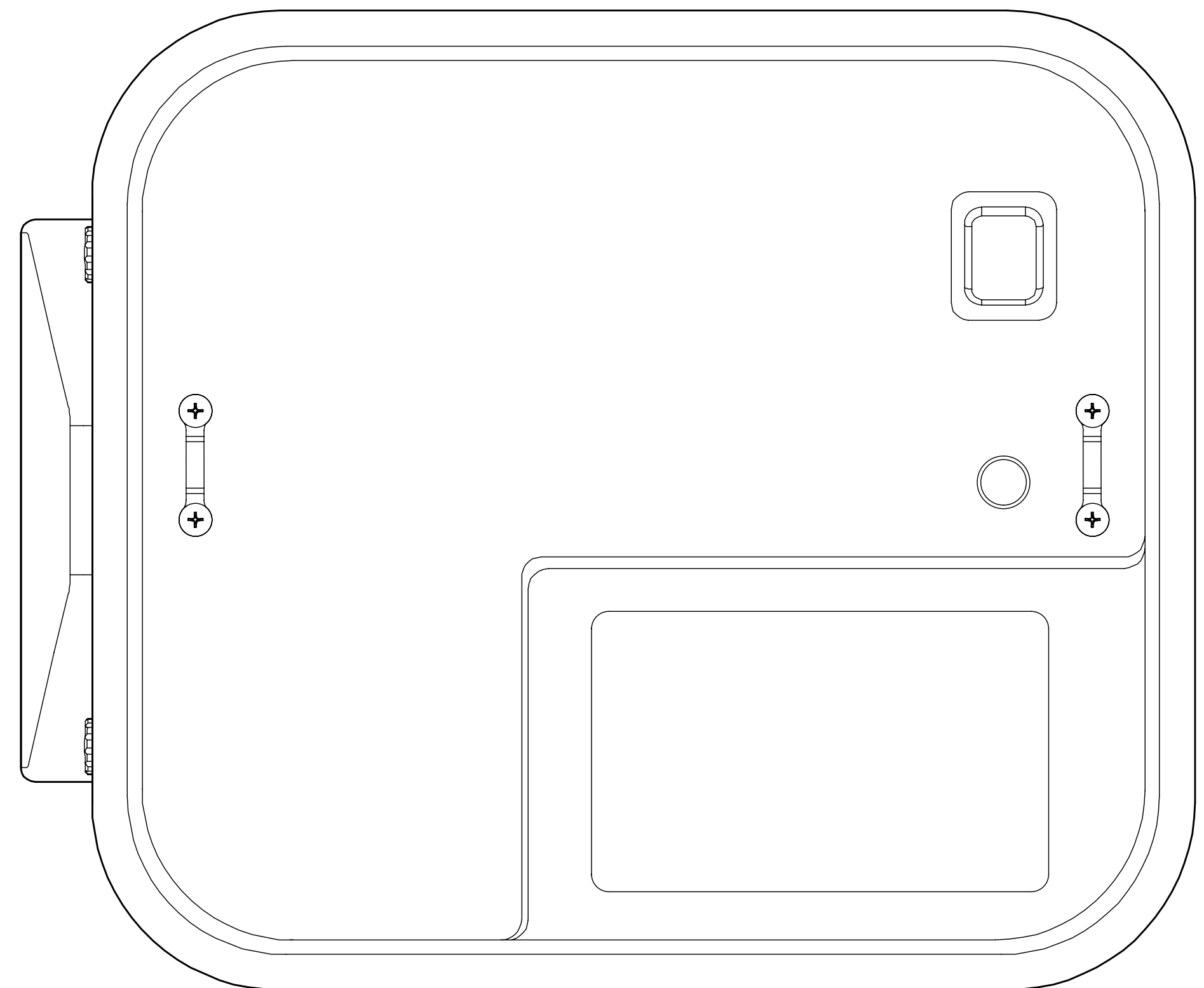
N.B. La vita di un tubo in torsione si riduce notevolmente.
Per evitare la torsione durante la fase di installazione e di utilizzo controllare che la spirale segua sempre un andamento lineare.

N.B. La lunghezza del tubo deve essere tale da assecondare il moto e non bisogna andare al di sotto del minimo raggio di curvatura.
Il tubo flessibile permette dei movimenti relativi tra due fonti collegate. Durante la fase di installazione e di utilizzo evitare abrasioni, tensioni e torsioni.

SOLUZIONI DEI PROBLEMI

HYPERPUMP C 120 V: GE8S0006
 HYPERPUMP C 230 V: GE8S0004

PROBLEMA	CAUSA	SOLUZIONE
Il gonfiatore non si avvia	Alimentazione non collegata	Collegare l'alimentazione
	Non è stato premuto il tasto ON	Premere il tasto ON
	L'apparato è danneggiato	Rivolgersi al centro assistenza SCOPREGA
PROBLEMA	CAUSA	SOLUZIONE
Il gonfiatore non gonfia/sgonfia	Alimentazione non collegata	Collegare l'alimentazione
	Errato collegamento del tubo	Collegare il tubo alla bocca corretta.
	Errata impostazione della pressione	Modifica impostazione della pressione



A 10 C C E S S O R I

HYPERPUMP C 120 V: GE8S0006
HYPERPUMP C 230 V: GE8S0004



Tracolla per trasporto



Tubo Ø 40 mm per pressioni fino a 400 mbar



Tubo ad alta pressione fino a 1000 mbar

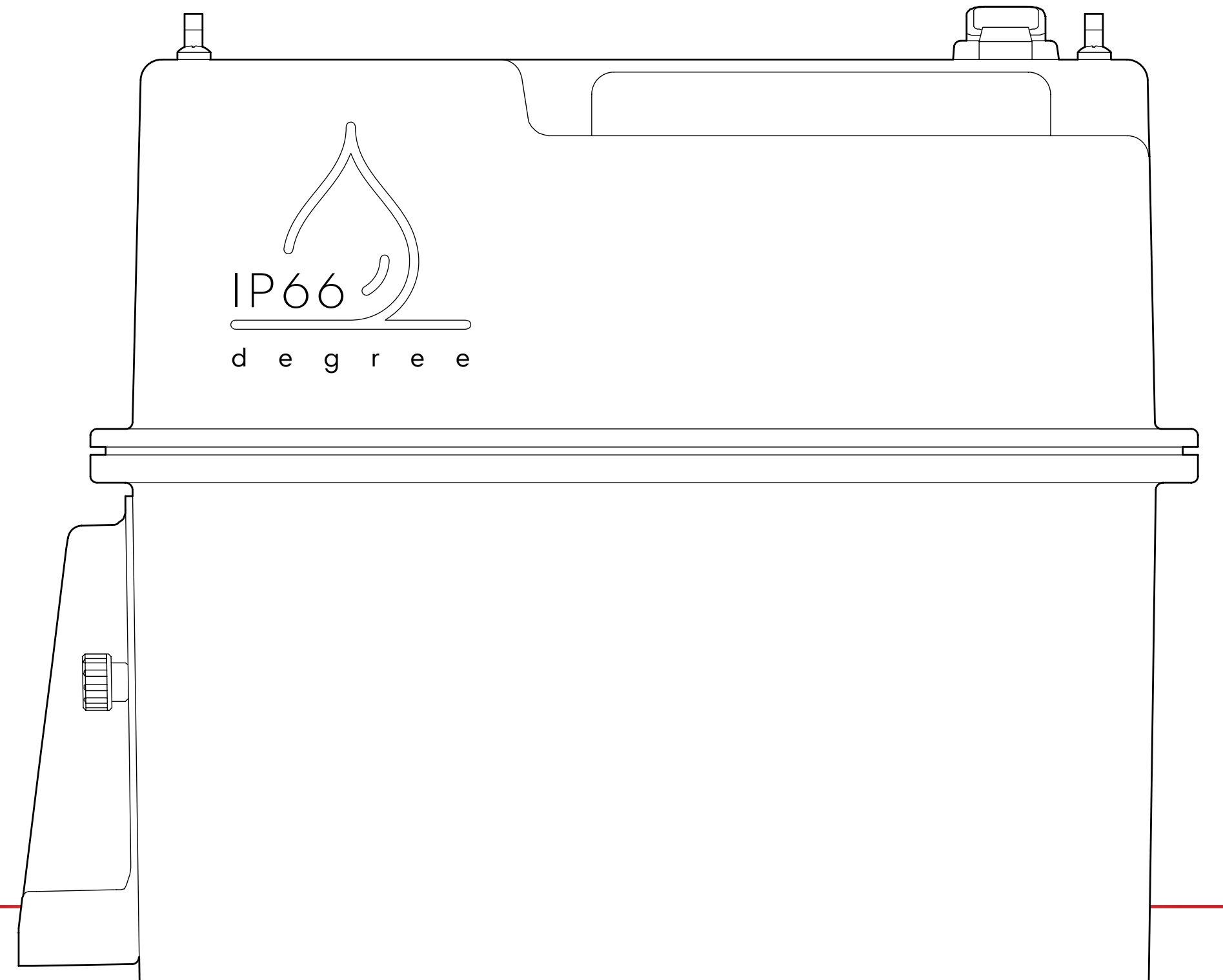
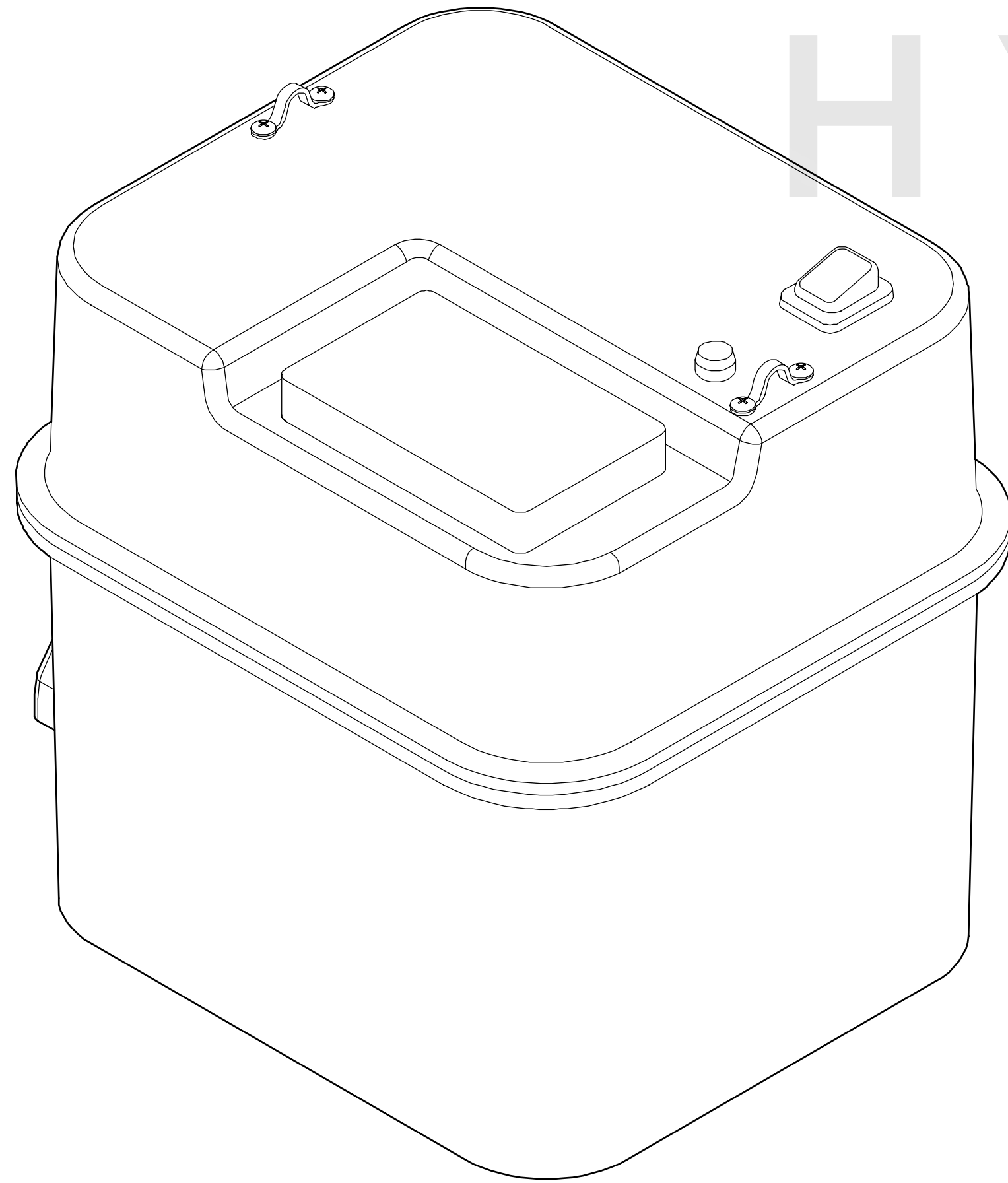


Riduttore Ø 40 mm



Adattatori valvola

HYPER PUMP C



H Y P E R P U M P C

1. INTRODUCTION
2. FUNCTIONAL DESCRIPTION
3. PRELIMINARY WARNINGS
4. TECHNICAL DATA
5. INSTALLATION
6. RECOMMENDED USES
7. USAGE AND FUNCTIONS
8. GENERAL SAFETY RULES
9. TROUBLESHOOTING
10. ACCESSORIES



HYPERPUMP C 120 V: GE8S0006

HYPERPUMP C 230 V: GE8S0004

I N T R O D U C T I O N

01

HYPERPUMP C 120 V: GE8S0006
HYPERPUMP C 230 V: GE8S0004

H Y P E R P U M P C

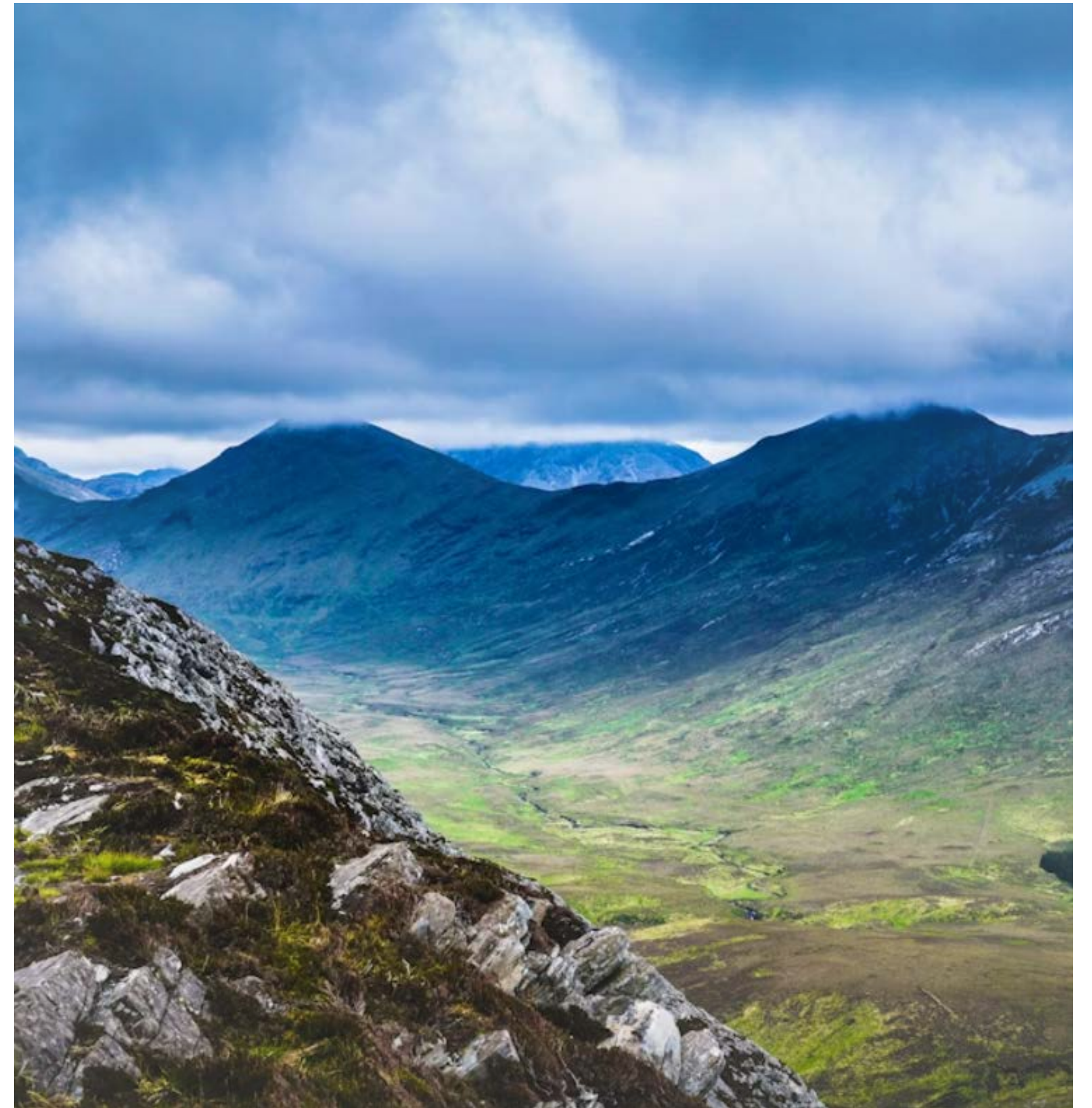
Hyperpump C is a **high-pressure turbocharger capable of delivering a maximum air flow of 2,400 l/min at open mouth and up to 1,500 l/min at 400 mbar.**

The maximum pressure depends on the type of tubing and inflation valve used. For example, using 40 mm tubing (high temperature, high pressure hose) with a 260 H.V. valve, the inflator can reach 1000 mbar.

If the tubing is different, the maximum pressure will be determined by the application.

The inflator is capable of operating in automatic mode without any additional external sensors.

The protection degree of the Hyperpump C is IP54.



FUNCTIONAL DESCRIPTION

02

HYPERPUMP C 120 V: GE8S0006
HYPERPUMP C 230 V: GE8S0004

1. ON/OFF

2. PRESSURE SELECTION
DISPLAY PRESSURE

4. IP68 SCHUKO SOCKET

5. INFLATION PORT CONNECTION

FIG.1



3. DEFLATION PORT CONNECTION

FIG.2

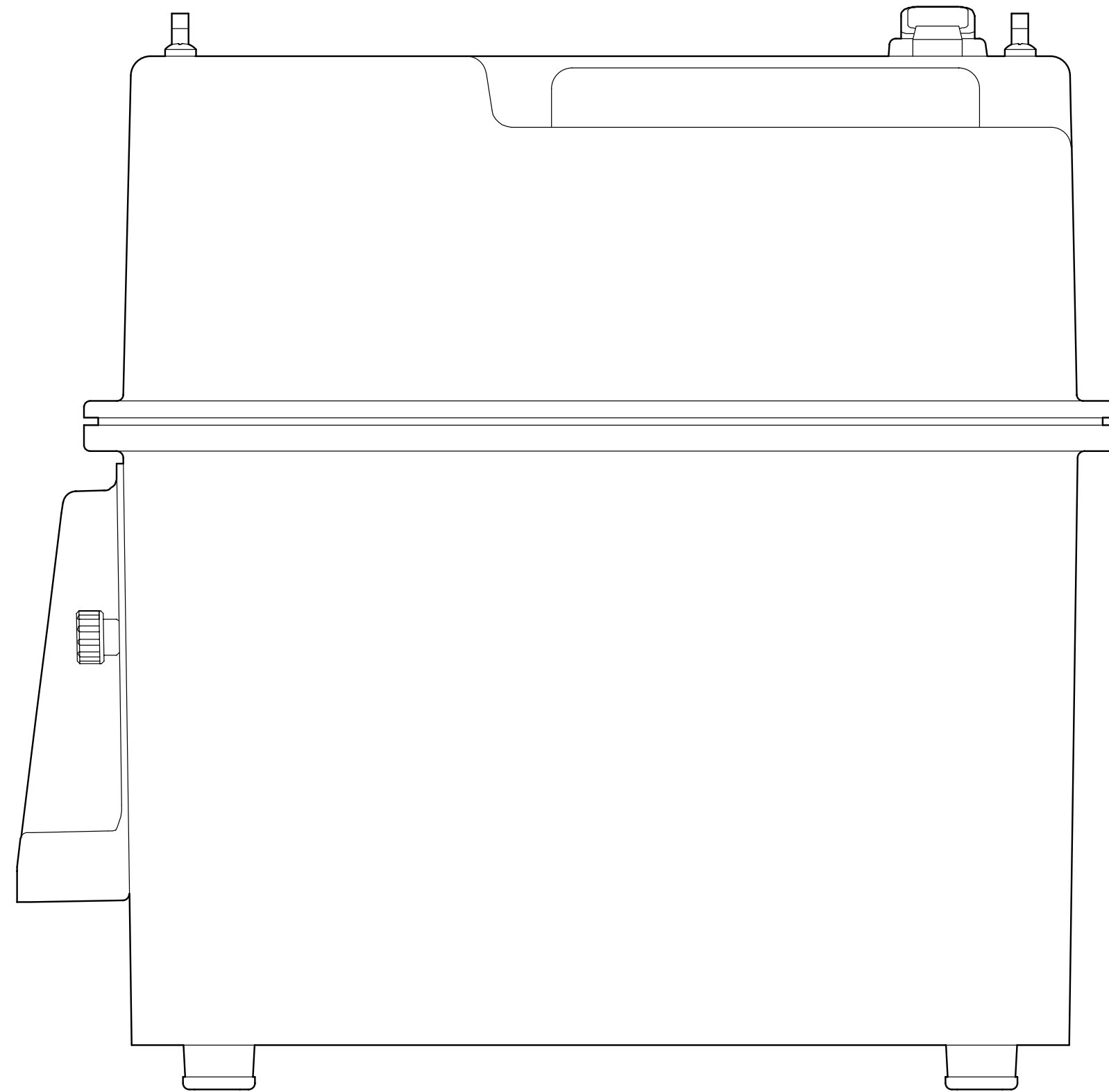


PRELIMINARY WARNINGS

03

HYPERPUMP C 120 V: GE8S0006

HYPERPUMP C 230 V: GE8S0004



- 1.** Follow all instructions in this document.
- 2.** Keep these instructions.
- 3.** Do not obstruct the air vents.
- 4.** Always protect the power cord.
- 5.** Do not open the inflator. Have all maintenance activities performed by qualified maintenance technicians authorized by Scoprega. Maintenance is required when the unit is found to be in any way damaged or inoperative.
- 6.** Do not tamper with the product. Opening the inflator will result in the voiding of the warranty.
- 7.** Provide adequate ventilation.
- 8.** Avoid placing objects in the vicinity of the product during its operation.
- 9.** Keep this product out of the reach of children.
- 10.** The inflator in motion produces vibration so to avoid accidental falls, we recommend using it on the floor.
- 11.** This appliance is not intended for use by persons (including children) with reduced physical, sensory or mental capabilities, or lack of experience and knowledge, unless they have been given supervision or instruction concerning use of the appliance by a person responsible for their safety.
- 12.** Children should be supervised to prevent them from playing with the appliance.

T E C H N I C A L D A T A

04

HYPERPUMP C 120 V: GE8S0006

HYPERPUMP C 230 V: GE8S0004

HYPERPUMP C

MAX PRESSURE: 1000 mbar

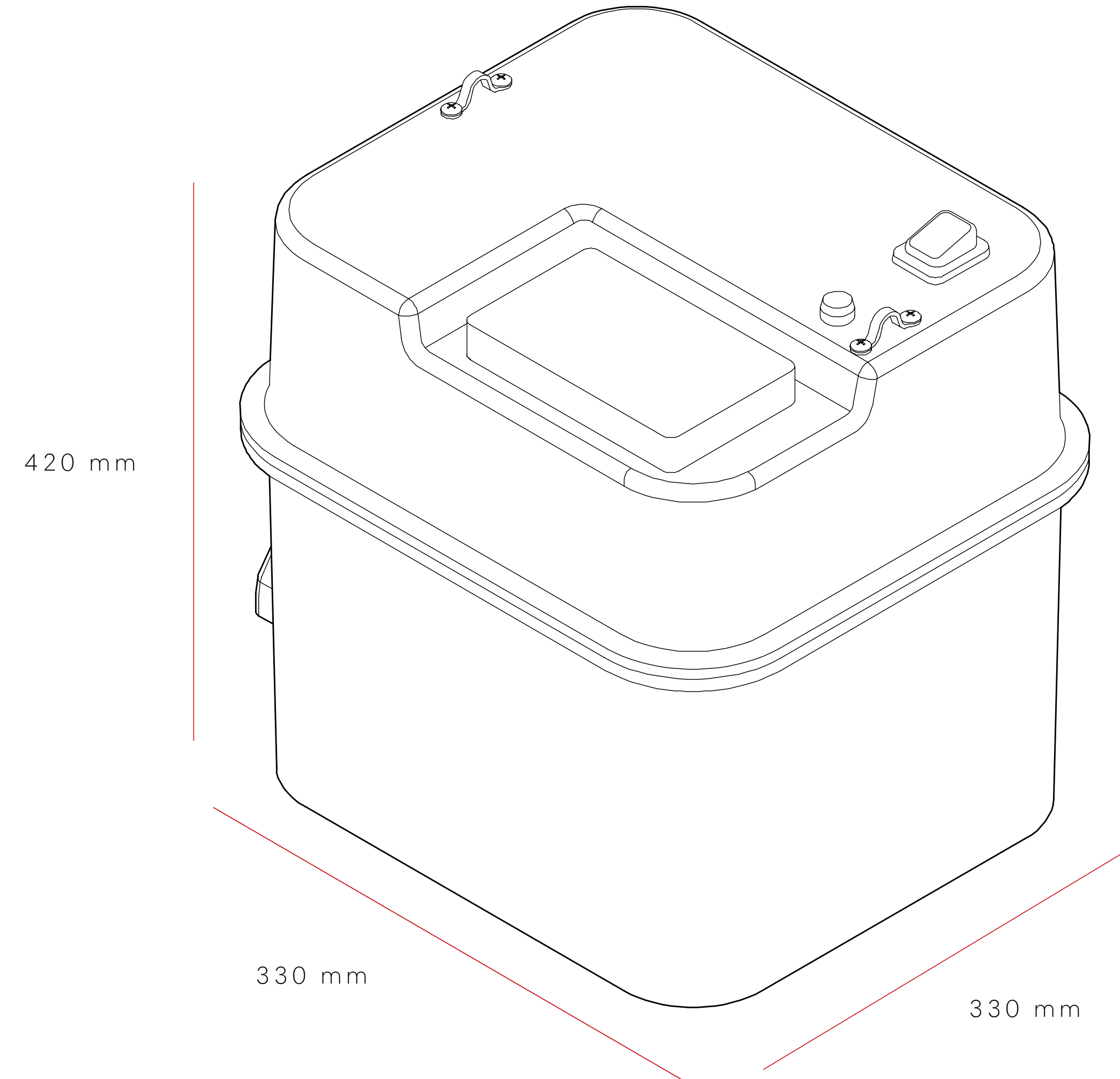
MAX AIR FLOW: 2400 l/m

CHARGE VOLTAGE: 120 Vac 60 Hz | 230 Vac 50 Hz

MAX CURRENT: 10 A (120 V) | 20 A (230 V)

WEIGHT: 9 Kg

FUNCTION: Inflate/Deflate



RECOMMENDED USES

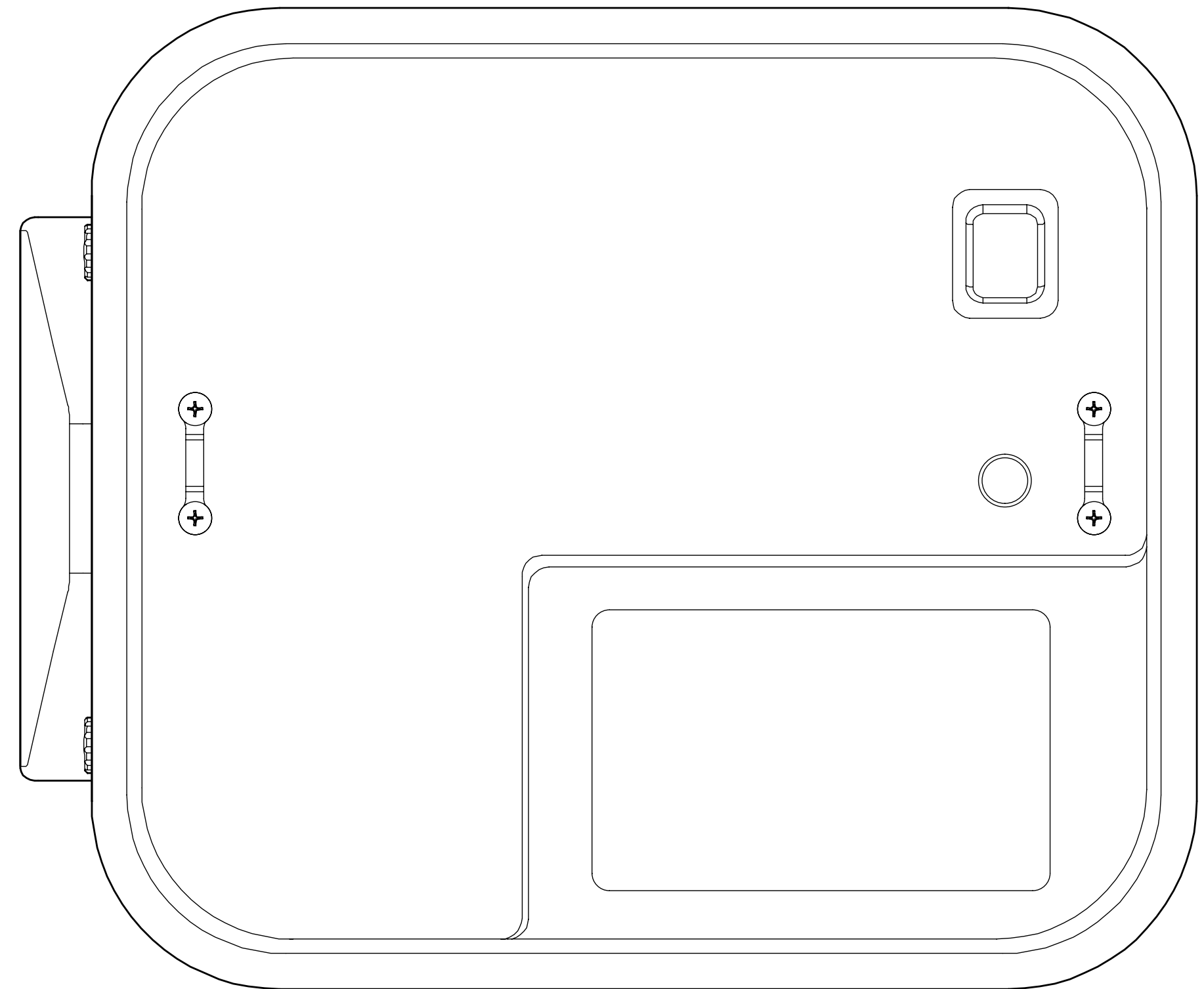
05

HYPERPUMP C 120 V: GE8S0006

HYPERPUMP C 230 V: GE8S0004

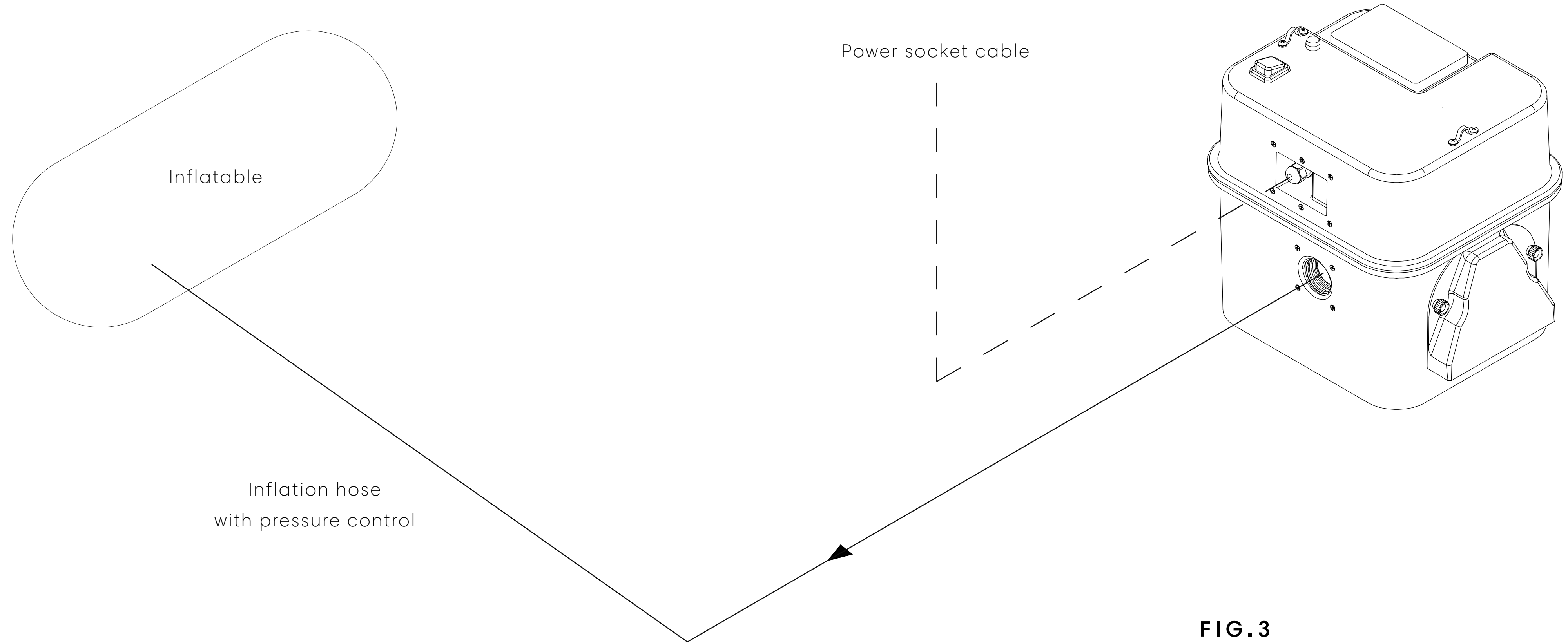
The HYPERPUMP C is the **ideal inflator for tents, inflatable structures and inflatable barriers.**

*comply with the protection parameters indicated on the box and pump.



06 INSTRUCTION

HYPERPUMP C 120 V: GE8S0006
HYPERPUMP C 230 V: GE8S0004



USAGE AND FUNCTIONS

07

HYPERPUMP C 120 V: GE8S0006
HYPERPUMP C 230 V: GE8S0004

TO USE:

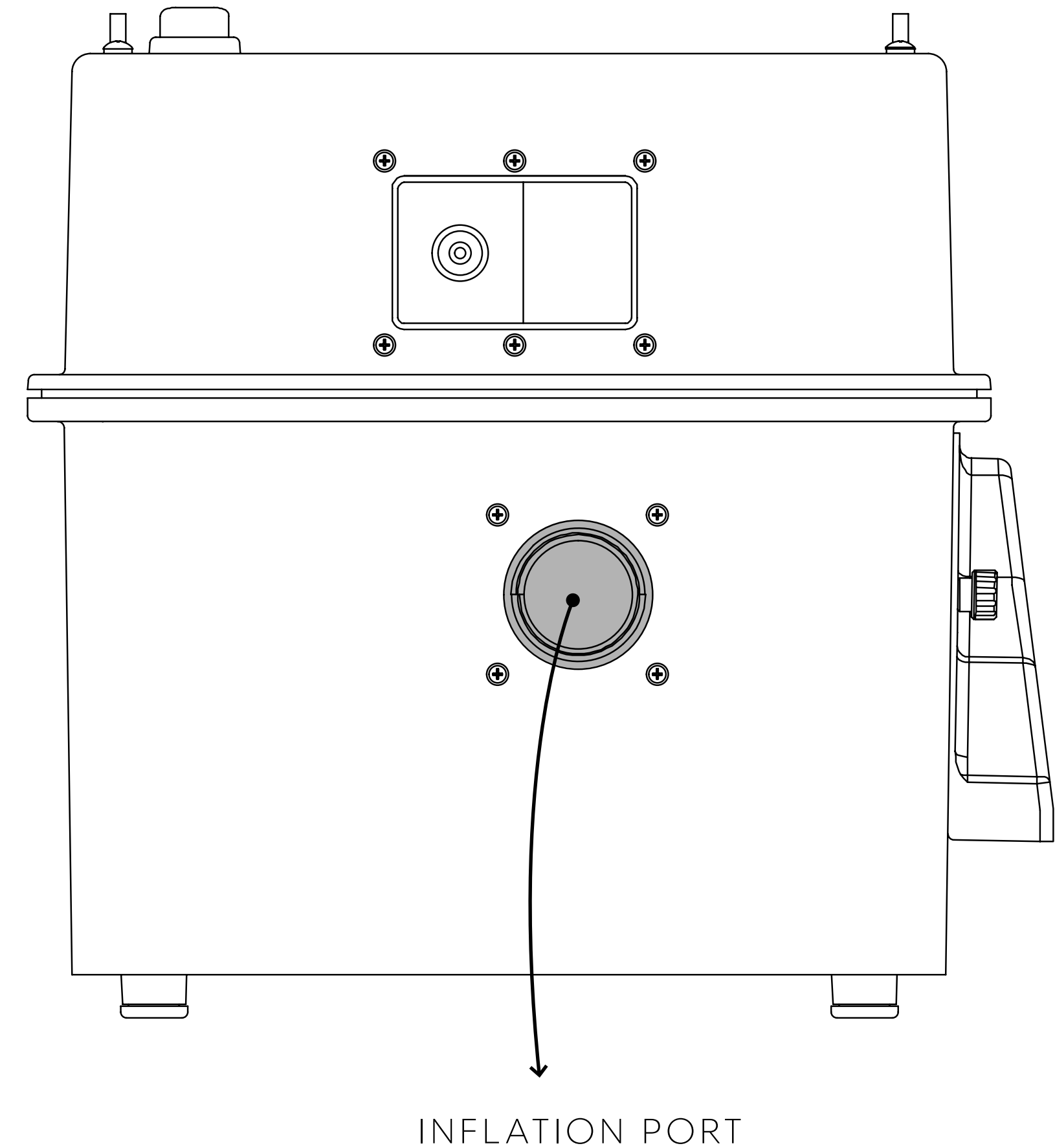
Connect one end of the hose to the inflation port (Point 5, Fig. 2), and the other end to the valve of the inflator.

Once the connections have been made, connect the inflator to the power supply and press the ON/OFF button (Point 1, Fig 1).

N.B. Ensure that the inflation hose is always connected to the inflator and the structure during inflation.

N.B. Inflation and pressure control hoses are NOT supplied but must be purchased separately.

N.B. If the power cord is damaged, it should be replaced by the manufacturer, its service agent or similarly qualified persons in order to avoid a hazard.



USAGE AND FUNCTIONS

07

HYPERPUMP C 120 V: GE8S0006
HYPERPUMP C 230 V: GE8S0004

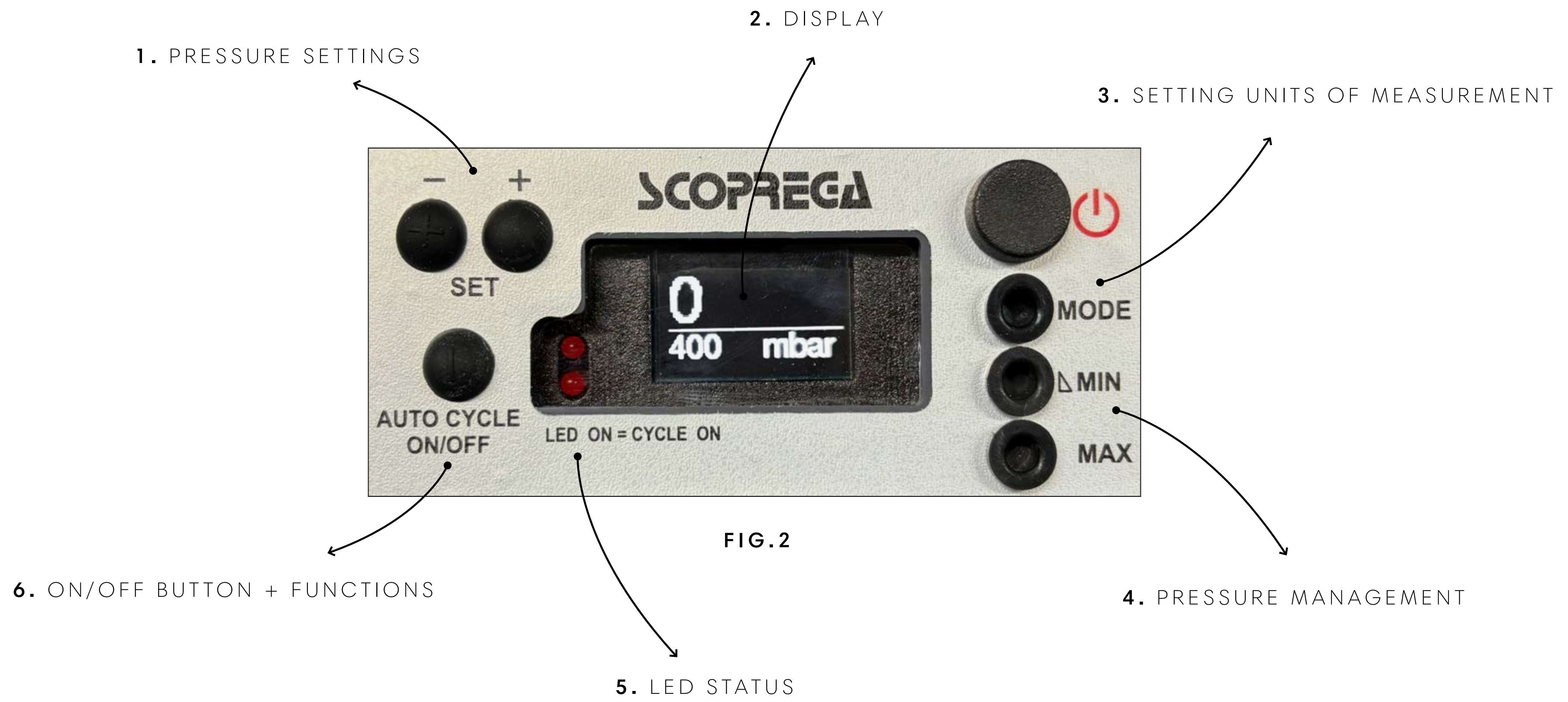


FIG.2

USAGE AND FUNCTIONS

07

HYPERPUMP C 120 V: GE8S0006
HYPERPUMP C 230 V: GE8S0004

TO INFLATE:

When the green light on the ON/OFF button (Point 1, Fig 1) is lit, the display will show the pressure that the inflatable has to reach. Now press the AUTO CYCLE button (the LEDs will light up) and after two seconds the GE 1800 EL EVO will start to inflate.

CHANGE THE OPERATING PRESSURE:

Press the MODE button (Point 3, Fig 2) to select the unit of measure (mbar/psi/kPa/bar), then use the SET-/SET+ buttons to change the pressure value on the display.

After 2 seconds the display stops flashing and the pressure is stored. The pressure can be changed between 0 and 600 mbar.

N.B. When the pre-set pressure is reached, the inflator stops automatically.



USAGE AND FUNCTIONS

07
HYPERPUMP C 120 V: GE8S0006
HYPERPUMP C 230 V: GE8S0004

IN CASE OF OVERHEATING:

In case **one or both motors reach or exceed a temperature of 75 °C** in the upper right corner of the display the **warning icon** (triangle with exclamation mark) will appear. In this case, the inflator continues to work but if it is interrupted, it **must wait for the temperature to drop below 75 °C in order to restart.**

If, on the other hand, **one or both motors reach or exceed a temperature of 95 °C the inflator will automatically stop** and an alarm code will appear on the display:

- **A01** = Overtemperature first motor
- **A02** = Overtemperature second motor
- **A03** = Overtemperature both motors

N.B. The inflator will restart only after the motors temperature has dropped below 75°C.

N.B. After an overtemperature alarm, the inflator will NOT restart automatically.

When turning on the inflator **in case the temperature probes are not detected, alarm A05 will be indicated on the display.**



U S A G E A N D F U N C T I O N S

07

HYPERPUMP C 120 V: GE8S0006
HYPERPUMP C 230 V: GE8S0004

TO DEFLATE:

Remove the cover in front of the deflation port (Point 4, Fig 1) by unscrewing the appropriate knobs (Fig right).

Then connect the hose to the deflation port (Point 4, Fig 1), and then to the valve of the inflatable unit. It is important to choose the proper fitting for the valve and check for air leaks.

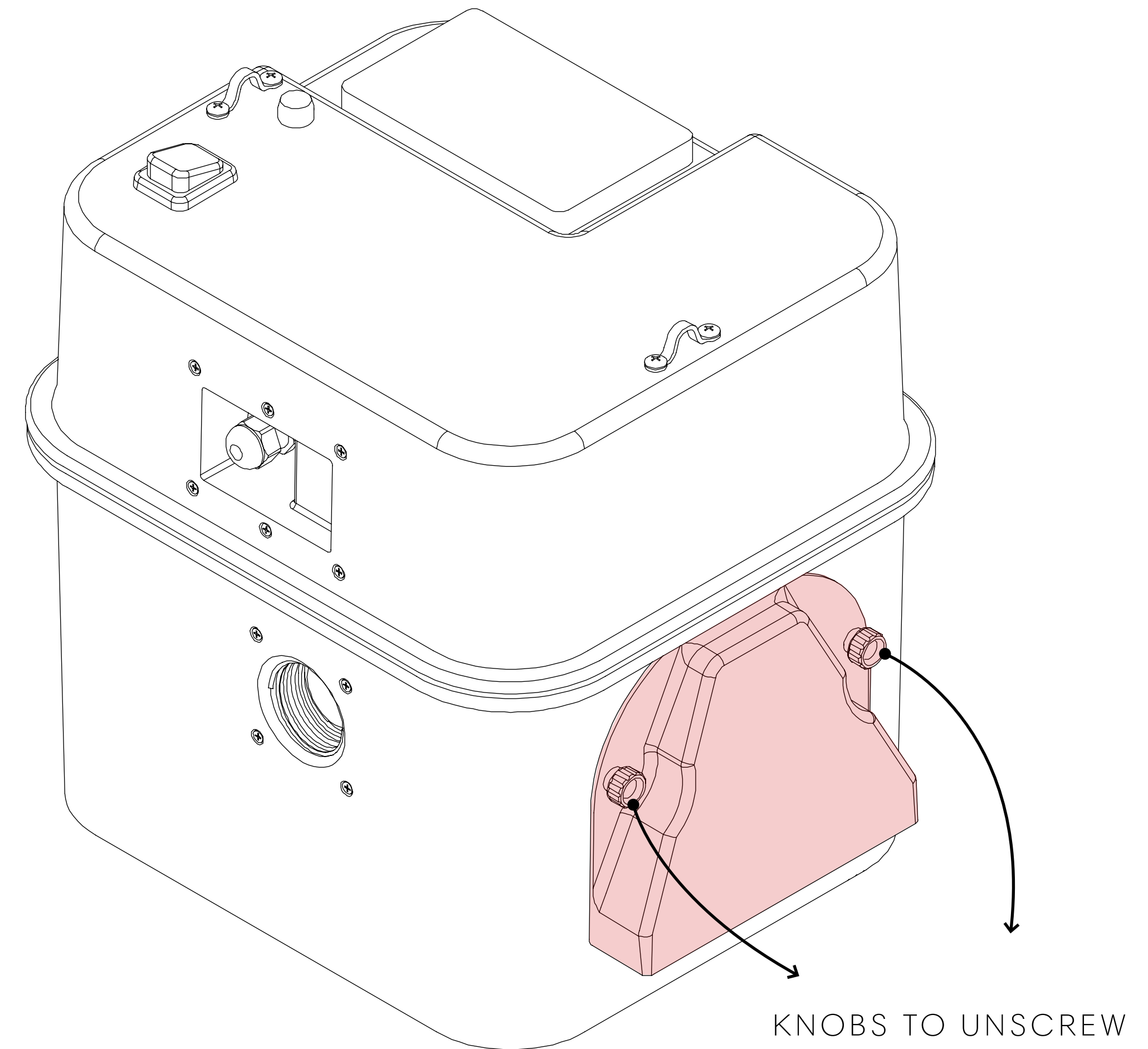
Turn on the inflator by selecting ON on the main switch (Item 1, Fig. 1), then press the **AUTO CYCLE** button on the display (Item 6, Fig. 2) to start deflation.

CAUTION:

By setting 150 mbar as the pressure target before starting deflation, the INFLATOR WILL BE ABLE TO STOP AUTOMATICALLY once a vacuum is created inside the inflatable.

If NOT set as indicated (150 mbar) THE DEFLATION WILL HAVE TO BE STOPPED MANUALLY by pressing on the AUTO CYCLE button.

Turn off the inflator once deflation is complete by turning the main switch (Point 1, Fig. 1) to OFF.



GENERAL SAFETY RULES

08

HYPERPUMP C 120 V: GE8S0006

HYPERPUMP C 230 V: GE8S0004

1. ALWAYS CONSIDER THE WORKING ENVIRONMENT.

Do not expose the inflator to rain. Do not use in the presence of flammable liquids or gases.

2. AVOID ACCIDENTAL START-UP.

Do not start the inflator with the inlet port in contact with dust or water.

3. PAY ATTENTION.

Pay attention to what you are doing. Use common sense.

4. CHECK FOR DAMAGED PARTS.

Before using the inflator, carefully inspect the outer walls and components.

5. DO NOT START portable inflators near flammable liquids or gas or explosive atmospheres. The motors of these inflators produce sparks that can release fumes.

6. BE CAREFUL NOT TO INHALE!

Compressed air from the inflator is not pure. Never inhale air from the inflator.

7. WARNING! DANGER OF BURSTING.

Only inflate the inflatable unit in accordance with the manufacturer's recommendations. Excessive pressure can cause the inflatable unit to explode, which may result in personal injury.

8. NEVER LEAVE THE DEVICE UNATTENDED.

Overinflation can cause serious injury and property damage.

9. WARNING! DANGER OF UNSAFE OPERATION

Do not modify or attempt to repair the unit. Do not puncture or make modifications to the inflator or its accessories. Any modification to the product will invalidate the warranty.

10. NEVER CARRY THE INFLATOR BY THE HOSE OR POWER CORD.

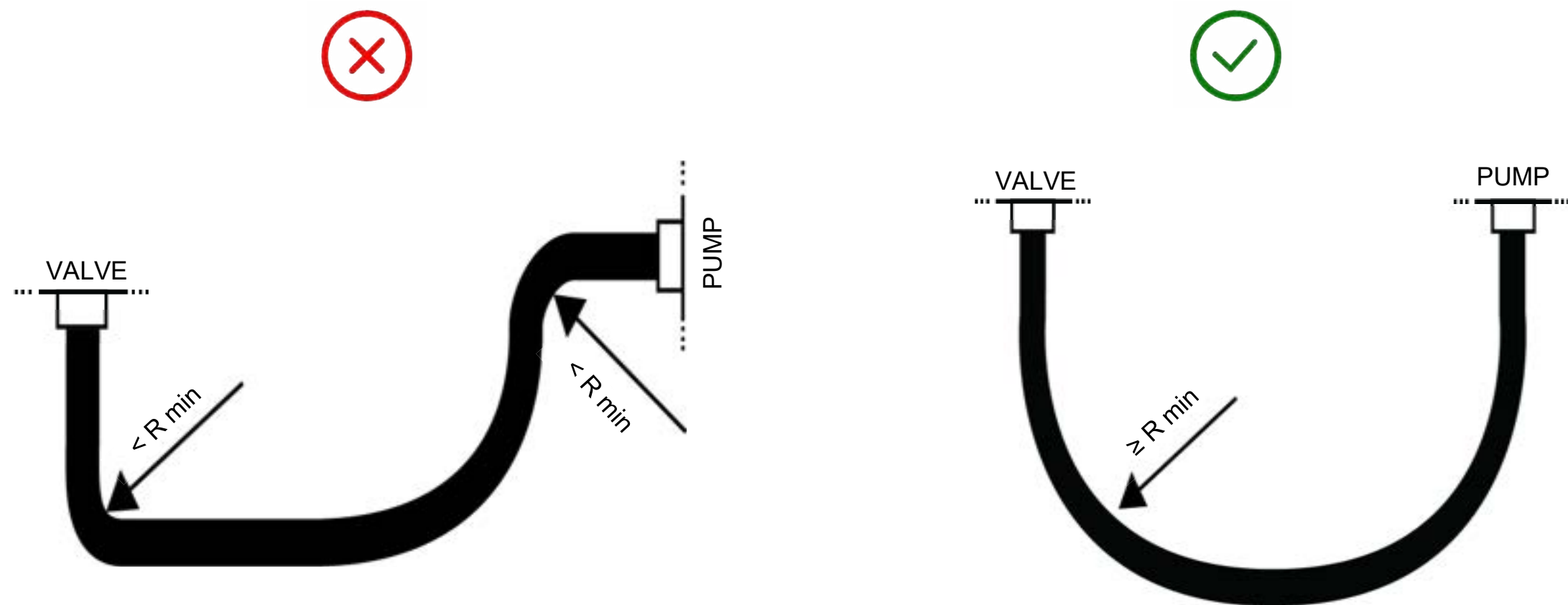
GENERAL SAFETY RULES

08

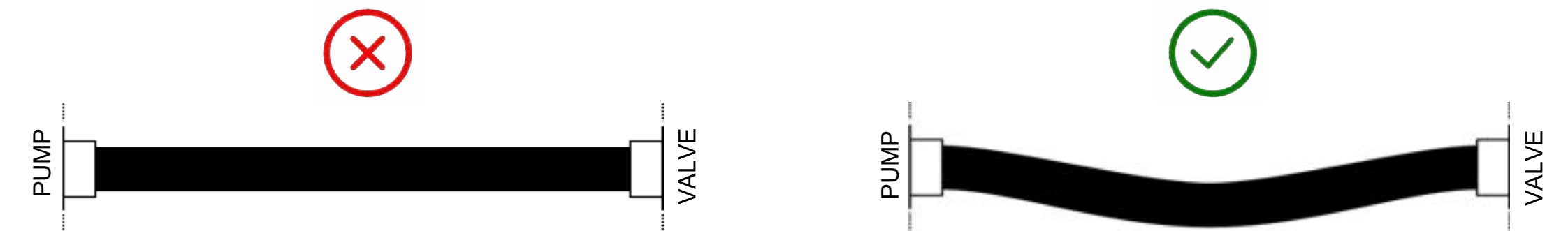
HYPERPUMP C 120 V: GE8S0006
HYPERPUMP C 230 V: GE8S0004

HOSE INSTALLATION:

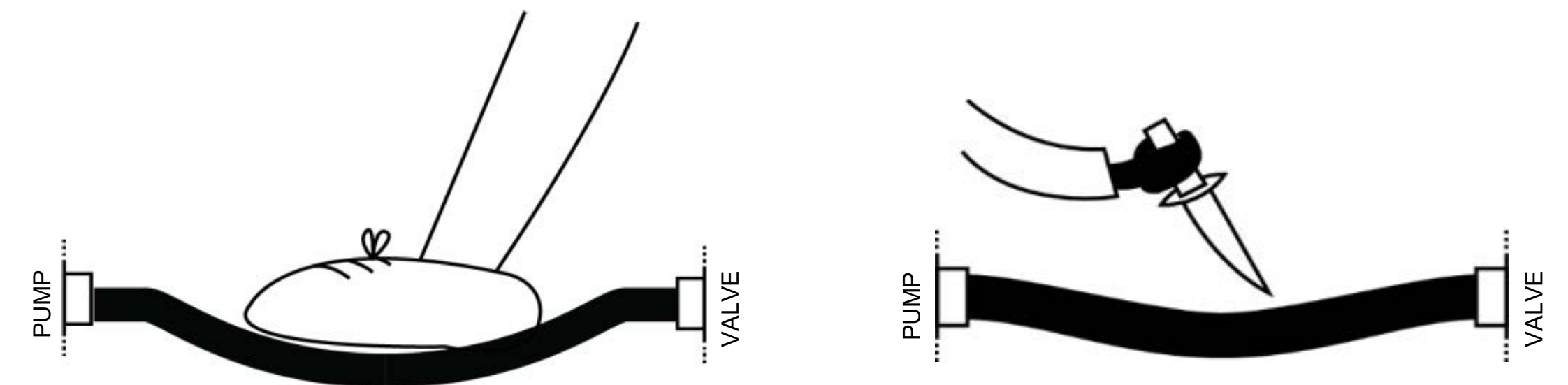
When installing a hose, it is important to follow certain rules. This is to achieve the best performance and avoid damage that could compromise the life of the hose.



N.B. The minimum bending radius is 40 mm / 1.57 inch. Installations below the minimum bend radius or excessive bending in the area of the fittings may break the hose.



N.B. Assemble the hose so as to withstand length variations due to working pressure, pump movements and related tolerances. Avoid live assemblies.

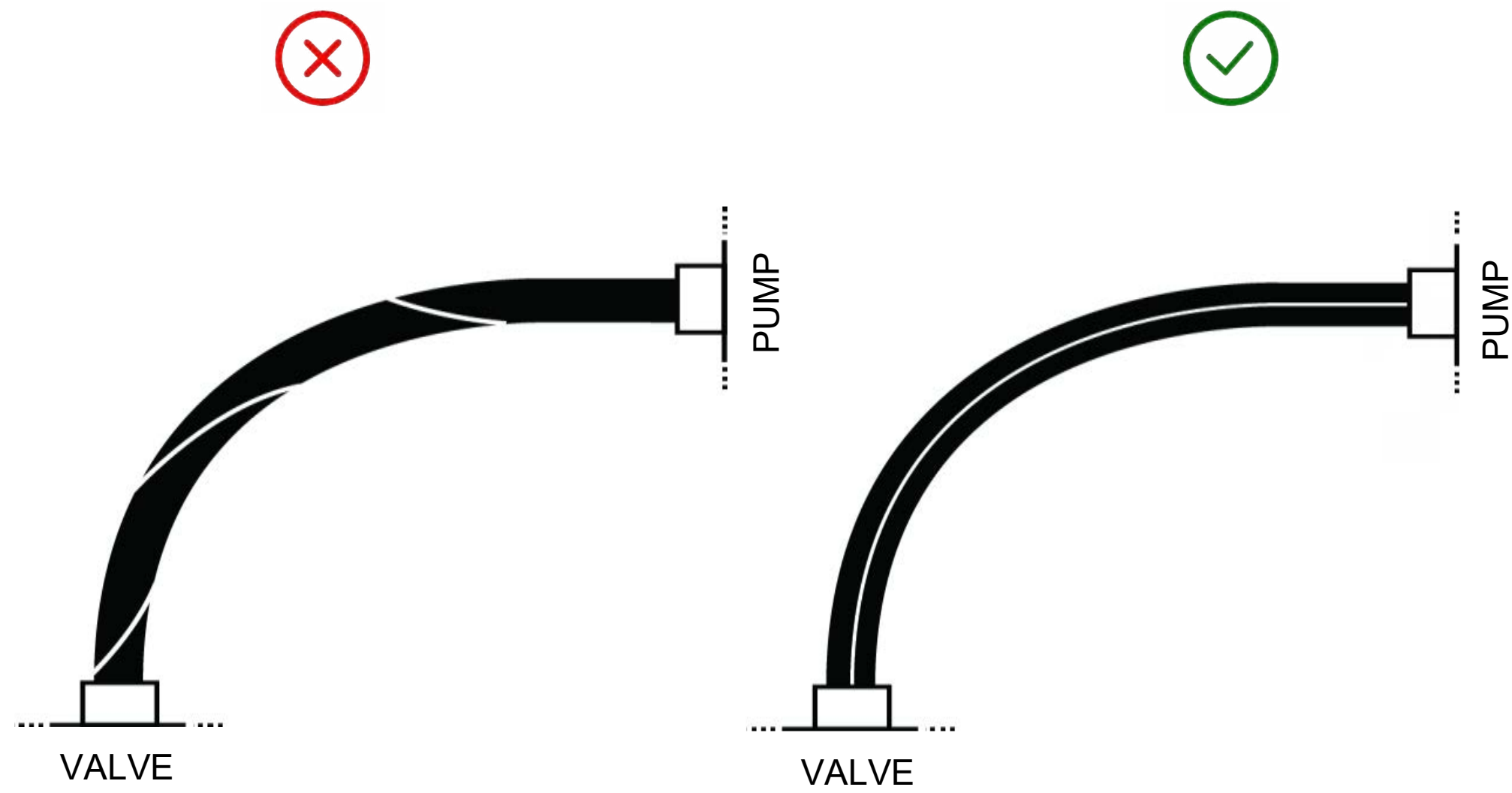


N.B. Avoid abrasions, bumps and cuts along the entire length of the hose during installation and use.

08 GENERAL SAFETY RULES

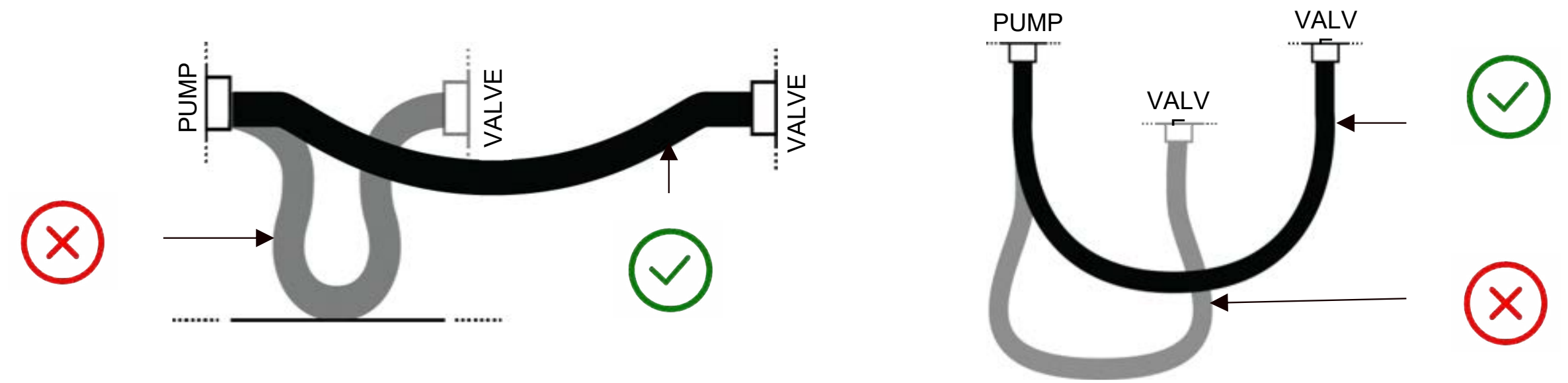
HYPERPUMP C 120 V: GE8S0006

HYPERPUMP C 230 V: GE8S0004



N.B. The life of a hose in twisting is greatly reduced.

To avoid twisting during installation and use, check that the spiral always follows a linear course.



N.B. The length of the hose should be such as to accommodate the motion and should not go below the minimum bending radius.

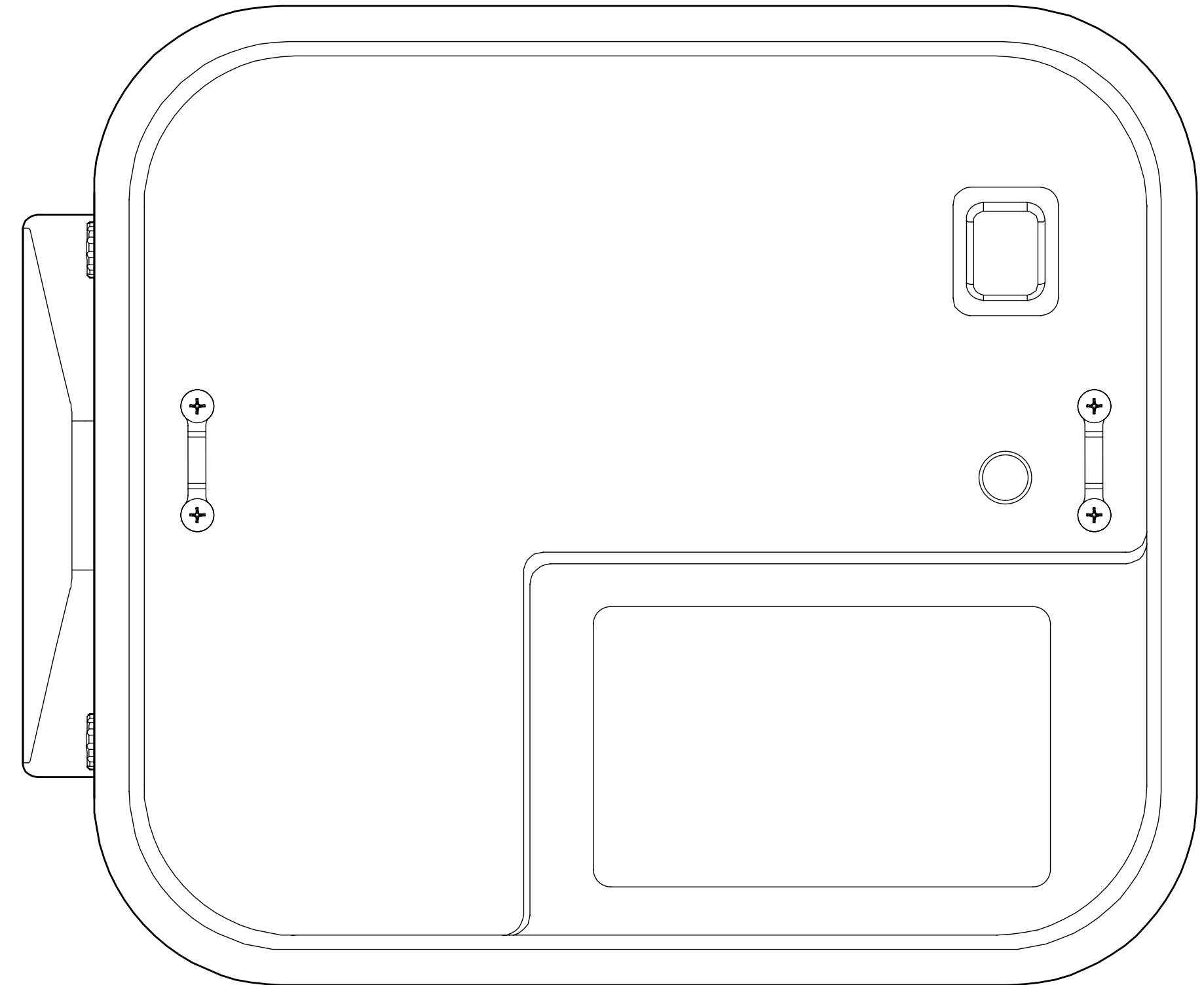
The hose allows relative movements between two connected sources. Avoid abrasion, tension and twisting during installation and use.

TROUBLESHOOTING

09

HYPERPUMP C 120 V: GE8S0006
HYPERPUMP C 230 V: GE8S0004

PROBLEM	CAUSE	SOLUTION
The inflator does not start	Power supply not connected	Connect the power supply
	the ON button was not pressed	Pressed the ON button
	The inflator is damaged	Contact the SCOPREGA service
PROBLEM	CAUSE	SOLUTION
The inflator does not inflate/deflate	Power supply not connected	Connect the power supply
	Incorrect connection of the hose	Connect the hose to the correct port.
	Incorrect setting pressure	Change pressure setting
	High temperature of the motor	Wait for it to temperature to drop



A 10 ACCESORIES

HYPERPUMP C 120 V: GE8S0006
HYPERPUMP C 230 V: GE8S0004



Shoulder strap



Ø 40 mm hose for
max 450 mbar pressure



High pressure hose for
max 1000 mbar



Ø 40 mm reducer



Valve fittings



SCOPREGA S.P.A.

Via L. Da Vinci 63 - - Cassano d'Adda (Milan) Italy 20062

Phone: + 39 036364240

Fax +39 0363 64171

info@scoprega.it

www.scoprega.it