

## art. 535

Strozzacima  
Cleat



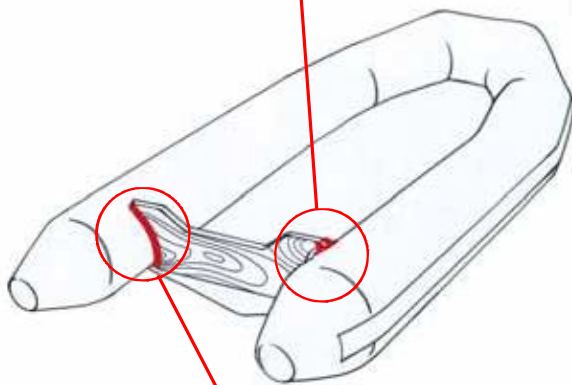
art 535	materiale	colore	dim. mm
EDP A401535	PVC	nero / black	250x200x60 h
EDP A401536	PVC	grigio / grey	250x200x60 h
EDP A901535	MPR	nero / black	250x200x60 h
EDP A901536	MPR	grigio / grey	250x200x60 h
<i>item 535</i>	<i>material</i>	<i>color</i>	<i>dim. mm</i>

Adatta per cime Ø 15/16 mm max

Suitable for rope Ø 15/16 mm max

## art. 672

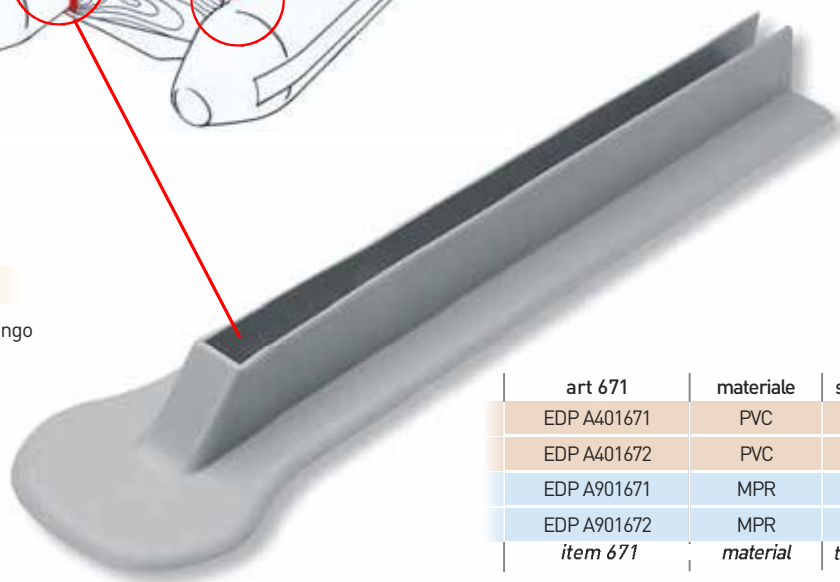
Copriasse  
Drift



art 672	materiale	spessore specchio di poppa	colore	dim. mm
EDP A401690	PVC	18	nero / black	80x85x32 h
EDP A401691	PVC	18	grigio / grey	80x85x32 h
EDP A401693	PVC	22	nero / black	80x85x32 h
EDP A401692	PVC	22	grigio / grey	80x85x32 h
EDP A939661	MPR	18	nero / black	80x85x32 h
EDP A939660	MPR	18	grigio / grey	80x85x32 h
EDP A939663	MPR	22	nero / black	80x85x32 h
EDP A939662	MPR	22	grigio / grey	80x85x32 h
<i>item 672</i>	<i>material</i>	<i>axis thickness</i>	<i>color</i>	<i>dim. mm</i>

## art. 671

Supporto asse lungo  
Transom holder



art 671	materiale	spessore	colore	dim. mm
EDP A401671	PVC	25,6	nero / black	540x100x47 h
EDP A401672	PVC	25,6	grigio / grey	540x100x47 h
EDP A901671	MPR	25,6	nero / black	540x100x47 h
EDP A901672	MPR	25,6	grigio / grey	540x100x47 h
<i>item 671</i>	<i>material</i>	<i>thickness</i>	<i>color</i>	<i>dim. mm</i>

Per assi con spessore compreso tra 24 e 26 mm

For transom width between 24 and 26 mm

