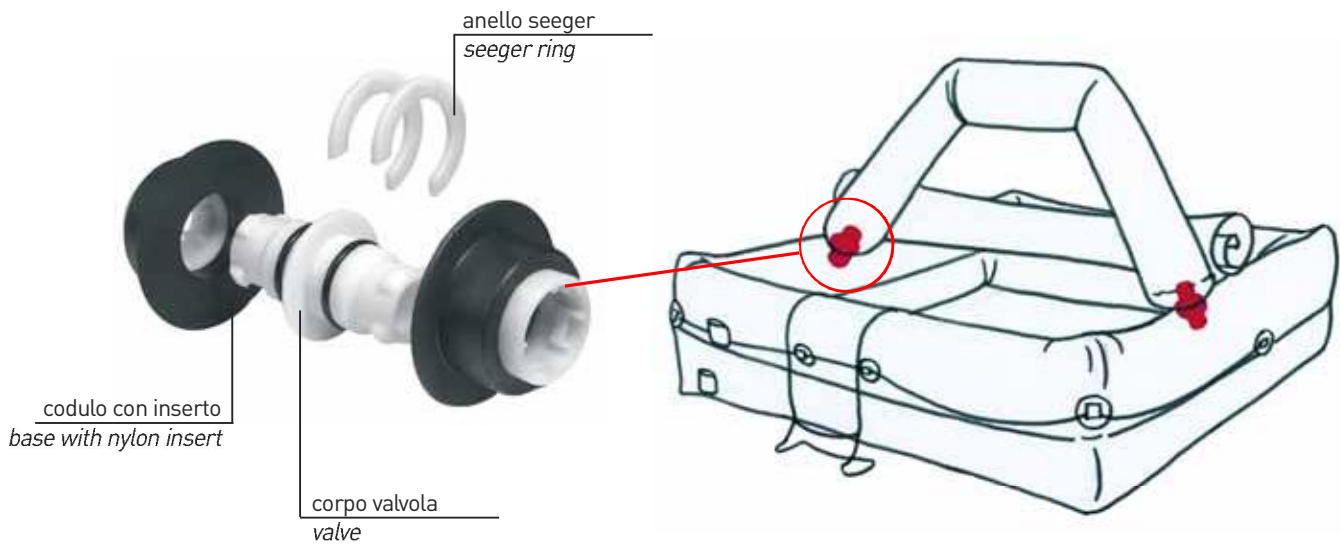


KIT AGGANCIAMENTO RAPIDO PER ARCHETTO FASTENER SLEEVE ASSEMBLING KIT



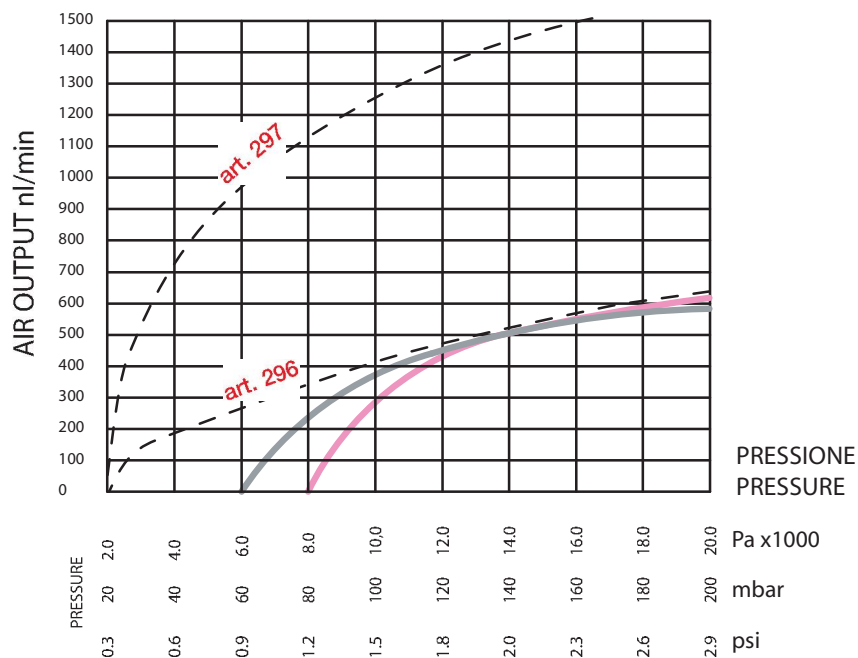
Aggancio realizzato in nylon caricato, robusto, di rapido montaggio e smontaggio, riduce notevolmente la manodopera necessaria per connettere i tubolari all'archetto della zattera. È possibile ordinare la versione con valvola di sovrappressione, con valvola unidirezionale, oppure bidirezionale.

I codici si riferiscono al KIT completo.
I pezzi sono forniti nei 3 componenti principali smontati.

*Fastener made in reinforced nylon that allows rapid mounting and dismounting, thus notably reducing the manpower which is necessary to assemble the tubulars onto the liferaft bow.
Three versions are available, with overpressure relief valve, one way or two ways.*

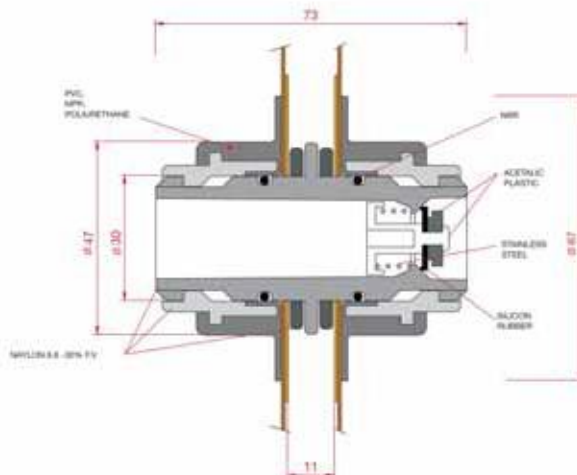
*Codes refer to the complete kit.
Parts are provided disassembled into their 3 basic components.*

air flow/pressure data



art. 295

con valvola di sovrappressione
with over pressure valve

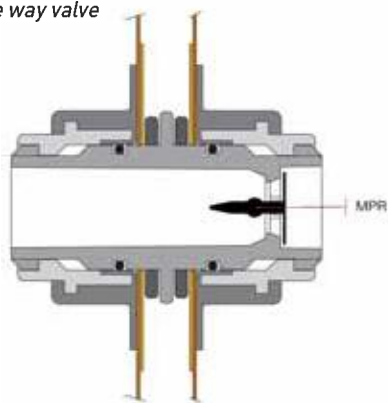


Collaudato al 100%. Adatto all'impiego in adempimento alla norma ISO 15738.
100% tested before shipping. Suitable to be used to meet the ISO 15738 norm.

art 295 codulo PVC	art 295 codulo MPR	art 295 codulo PU	taratura	punto colore	apertura			richiusura		
					Pax 1000	mbar	psi	Pax 1000	mbar	psi
EDP A080200	EDP A080204	EDP A080208	60/25	bianco / white	6.0	60	0.87	2.5	25	0.36
EDP A080202	EDP A080206	EDP A080210	80/50	rosa / pink	8.0	80	1.16	5.0	50	0.72
PVC base art 295	MPR base art 295	PU base art 295	calibration	color dot	Pax 1000	mbar	psi	Pax 1000	mbar	psi
					opening			closing		

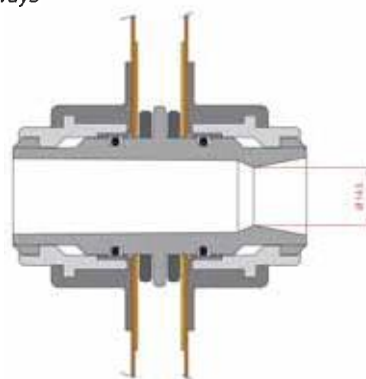
art. 296

con valvola unidirezionale
with one way valve



art. 297

bidirezionale
two ways



art 296 codulo PVC	art 296 codulo MPR	art 296 codulo PU	art 297 codulo PVC	art 297 codulo MPR	art 297 codulo PU
EDP A080220	EDP A080222	EDP A080224	EDP A080230	EDP A080232	EDP A080234
PVC base art 296	MPR base art 296	PU base art 296	PVC base art 297	MPR base art 297	PU base art 297

Adatti all'impiego in adempimento alla norma ISO 15738.
Suitable to be used to meet the ISO 15738 norm.

